

ERG Power Generation



ERG Power Generation S.p.A.

via De Marini, 1 – 16149 Genova

IMPIANTO PER LA PRODUZIONE DI ENERGIA ELETTRICA DA FONTI RINNOVABILI DI POTENZA PREVISTA DI 3.518,82 kWp ALIMENTATO DA FONTE FOTOVOLTAICA, DENOMINATO "ADELFIA", SITO NEL TERRITORIO DEL COMUNE DI ADELFA (BA).

DOCUMENTO UNICO DI VALUTAZIONE DEI RISCHI DA INTERFERENZA

DOCUMENTO DI VALUTAZIONE DEI RISCHI INDICANTE LE MISURE PER ELIMINARE O RIDURRE LE INTERFERENZE MEDIANTE ATTIVITÀ DI COOPERAZIONE E COORDINAMENTO, IN APPLICAZIONE DELL'ART 26 DEL D.Lgs. 81/2008



ED.	REV	DATA	MODIFICA	APPROVATO
01	00	28/09/2022	EMISSIONE	ANDREA GASPARI
01	01	27/07/2023	AGGIORNAMENTO RAGIONE SOCIALE SOCIETA' COMMITENTE	FRANCESCO ONORATO
02	00	27/09/2023	AGGIORNAMENTO SOCIETA' COMMITENTE	FRANCESCO ONORATO
02	01	05/12/2024	AGGIORNAMENTO GENERALE	DOMENICO FALCONE

Sommario

1.	Principali riferimenti legislativi e generalità	4
2.	Informazioni sull'appalto	5
2.1.	Dati oggetto d'appalto:.....	5
2.2.	Dati Committente:	5
2.3.	Dati Datore di lavoro Committente:	5
2.4.	Responsabile Impianto:.....	5
3.	Dati identificativi ditte esterne	6
4.	Attività oggetto dell'appalto	6
4.1.	Manutenzione impianto:.....	6
5.	Costi della sicurezza.....	7
6.	Norme generali di comportamento.....	7
6.1.	Accesso del personale.....	7
6.2.	Subappalto.....	7
6.3.	Regole generali di comportamento	7
6.4.	Accesso di mezzi e attrezzature	9
6.5.	Viabilità.....	10
6.6.	Confinamento e recinzione di aree	10
6.7.	Salvaguardia dell'ambiente	10
6.8.	Formazione	10
6.9.	Dispositivi di protezione personale	11
6.10.	Lavoro di media ed alta tensione	11
7.	Cooperazione e coordinamento	11
8.	Permesso di lavoro.....	11
9.	Identificazione e descrizione dei luoghi di lavoro	12

9.1.	Impianto Fotovoltaico	12
10.	Descrizione delle attività	16
10.1.	Manutenzioni e Verifiche Elettromeccaniche	16
10.2.	Verifiche sulla rete di terra e sull'impianto scariche atmosferiche.....	17
10.3.	Manutenzione Opere Civili, manufatti e aree interne	17
10.4.	Manutenzione opere civili: aree esterne e viabilità	17
10.5.	Altre attività	18
11.	Modalità di valutazione del rischio	18
12.	Rischi specifici dell'ambiente di lavoro.....	22
12.1.	Rischi comuni a tutte le aree	23
12.2.	FV01: Impianto Fotovoltaico.....	24
12.3.	FV02-FV03: Impianti elettrici.....	26
15.	Misure di emergenza	37
16.	Presidi di primo soccorso	39
17.	Numeri Utili	40
18.	Appendice.....	41
19.	Validità	43
20.	Conclusioni	43
21.	Trasferimento ad altro preposto	44

1. Principali riferimenti legislativi e generalità

Committente, Appaltatori e Subappaltatori devono operare ed eseguire i lavori nel rispetto del D.Lgs. 81/2008 e non solo. In particolare, all'art.26 del decreto sono specificate le norme di sicurezza in caso di affidamento ad imprese esterne e/o a lavoratori autonomi di attività che si svolgono all'interno dell'azienda (appalto interno). In questo caso il Committente deve informare dei rischi specifici presenti nei luoghi di lavoro e deve elaborare il presente documento, chiamato DUVRI, indicante le misure per eliminare e, dove non è possibile ridurre i rischi da Interferenze mediante attività di cooperazione e coordinamento.

Il DUVRI è allegato al Contratto di Appalto e ne costituisce parte integrante.

L'art. 26, comma 1 lettera b, del D. Lgs. 81/08 impone al Datore di Lavoro di fornire alla Ditta Appaltatrice o ai lavoratori autonomi dettagliate informazioni sui rischi specifici esistenti nell'ambiente in cui sono destinati ad operare e sulle misure di prevenzione e di emergenza adottate in relazione alla propria attività. Il comma 3 dello stesso D. Lgs., inoltre, impone al datore di lavoro committente di promuovere la cooperazione ed il coordinamento di cui al comma 2, elaborando un **unico documento di valutazione dei rischi da interferenze** (nel seguito denominato DUVRI) che indichi le misure adottate per eliminare o, ove ciò non sia possibile, ridurre al minimo i rischi da interferenze. L'obbligo di cooperazione imposto al committente e di conseguenza il contenuto del presente DUVRI, è limitato all'attuazione di quelle misure rivolte ad eliminare i pericoli che, per effetto dell'esecuzione delle opere appaltate, vanno ad incidere sia sui dipendenti dell'appaltante sia su quelli dell'appaltatore, mentre per il resto ciascun datore di lavoro deve provvedere autonomamente alla tutela dei propri prestatori d'opera subordinati, assumendone la relativa responsabilità.

Il Committente ha il diritto di modificare, integrare e/o aggiornare il DUVRI in conseguenza di esigenze o circostanze che possono insorgere per tutta la durata dei lavori, che richiedono l'aggiornamento di eventuali disposizioni e / o di valutazioni contenute nel DUVRI.

Gli Appaltatori ed i Lavoratori Autonomi hanno il diritto di suggerire al Committente ogni integrazione, modifica e/o aggiornamento del DUVRI che essi considerino necessario o opportuno al fine di migliorare la salute e la sicurezza sul posto di lavoro, fermo restando, tuttavia, che il Committente è l'unica parte responsabile in materia di redazione del DUVRI ai fini della legge sulla salute e la sicurezza. Qualsiasi modifica del DUVRI deve essere notificata per iscritto dal Committente agli Appaltatori e deve essere accettato dagli Appaltatori stessi.

Il Committente ha il diritto di verificare, in qualsiasi momento, il rispetto dei requisiti di salute e sicurezza previsti nel DUVRI.

Nei capitoli successivi sono riportate, ai sensi dell'art. 26 del sopra citato decreto, le misure adottate per eliminare o, ove ciò non sia stato possibile, ridurre al minimo i rischi da interferenze.

Contenuti del documento

Il presente documento ha lo scopo di indicare i rischi, le prevenzioni ed eventuali DPI inerenti alle interferenze con le attività svolte nella Centrale da parte di ditte esterne alle quali sia stato appaltato uno o più servizi mediante regolare contratto, al quale verrà allegato il presente DUVRI. La Valutazione dei Rischi cui sono esposti i lavoratori delle ditte esterne ha richiesto l'analisi dei luoghi di lavoro e delle situazioni in cui i lavoratori delle ditte esterne vengono a trovarsi nello svolgimento delle attività appaltate ed è finalizzata all'individuazione e all'attuazione di misure di prevenzione e di provvedimenti da mettere in atto. Pertanto, essa è legata sia al tipo di fase lavorativa svolta nell'unità produttiva sia a situazioni determinate da sistemi quali ambiente di lavoro, strutture ed impianti utilizzati, materiali e prodotti coinvolti nei processi.

Il presente documento contiene, ai sensi dell'art. 26, commi 1 e 2, del D. Lgs. 81/2008:

- una descrizione delle attività oggetto di appalto;
- le informazioni sui rischi specifici esistenti nell'ambiente lavorativo, in cui sono destinati ad operare gli addetti delle ditte appaltatrici e le ditte subappaltatrici, e sulle misure di prevenzione e di emergenza adottate dalle ditte appaltatrici in relazione alla propria attività;

- un'unica relazione - evidenza della cooperazione e del coordinamento tra i datori di lavoro - indicante le misure di prevenzione e protezione attuate per l'attività oggetto di appalto, da coordinarsi con le attività lavorative interne al fine di ridurre i rischi derivanti da interferenze.

Il "Documento di valutazione dei rischi da interferenze" dell'impianto fotovoltaico "Adelfia" ed è stato elaborato in conformità a quanto previsto dal D.lgs. 9 Aprile 2008, n°81 e s.m.i. nonché in base a quanto disposto nelle "Linee Guida per la Gestione Integrata di Salute, Sicurezza e Ambiente - Valutazione dei Rischi", codifica LG-ERG-017, 12/03/2019 ed allegati.

2. Informazioni sull'appalto

2.1. Dati oggetto d'appalto:

Impianto: **Impianto Fotovoltaico denominato "Adelfia"
della potenza di circa 3.518,82 kWp**
Indirizzo: **Comune di Adelfia**
Provincia: **Bari (BA)**

2.2. Dati Committente:

Ragione sociale: **Ginestra S.r.l.**
Indirizzo: **Via De Marini, 1 – Torre WTC**
Città: **16149 – Genova**
Codice Fiscale e P. IVA: **02923180794**
Telefono/Fax: **+39 010 24011/+39 010 2401490**

2.3. Dati Datore di lavoro Committente:

Ragione sociale: **ERG Power Generation S.p.a. (EPG)**
Indirizzo: **Via De Marini, 1 – Torre WTC**
Città: **16149 – Genova**
Codice Fiscale e P. IVA: **01440590899**
Telefono/Fax: **+39 010 2401661/+39 010 2401490**
Nome e Cognome: **Renato Alessandro Sturani**
Qualifica: **Datore di lavoro**
Wind & Solar Maintenance
(Dirigente Sub Delegato) **Domenico Falcone**
HSE Wind & Solar (RSPP) **Andrea Marelli**

2.4. Responsabile Impianto:

Operation & Maintenance sul sito: _____
Mob.: _____

3. Dati identificativi ditte esterne

DATI IMPRESA "A"

Ragione sociale _____
Indirizzo sede legale _____
Città _____
CAP _____
Partita IVA _____
Telefono/Fax _____
Tipologia delle opere _____

DATI IMPRESA "B"

Ragione sociale _____
Indirizzo sede legale _____
Città _____
CAP _____
Partita IVA _____
Telefono/Fax _____
Tipologia delle opere _____

DATI IMPRESA "C"

Ragione sociale _____
Indirizzo sede legale _____
Città _____
CAP _____
Partita IVA _____
Telefono/Fax _____
Tipologia delle opere _____

I dati inseriti si basano sulle informazioni trasmesse dai datori di lavoro della ditta committente e degli esterni coinvolti, che se ne assumono la completa responsabilità e si impegnano a comunicare ogni variazione della situazione in essere.

4. Attività oggetto dell'appalto

4.1. Manutenzione impianto:

- MANUTENZIONI ELETTROMECCANICHE
- VERIFICHE SULLA RETE DI TERRA E SULL'IMPIANTO SCARICHE ATMOSFERICHE
- MANUTENZIONE OPERE CIVILI, VIABILITÀ E SISTEMAZIONI ESTERNE
- MANUTENZIONE CAVIDOTTI
- MANUTENZIONE FIBRA OTTICA
- MANUTENZIONE PRESIDII ANTINCENDIO (ESTINTORI)
- VERIFICA IMPIANTO DI VIDEOSORVEGLIANZA
- MANUTENZIONE INVERTER
- PULIZIA PANNELLI

5. Costi della sicurezza

L'articolo 26 del D.lgs. 81/2008 comma 5, impone, nei singoli contratti di subappalto, di appalto e di somministrazione, l'indicazione dei costi delle misure adottate per eliminare o, ove ciò non sia possibile, ridurre al minimo i rischi in materia di salute e sicurezza sul lavoro derivanti dalle interferenze delle lavorazioni, pena la nullità del contratto. Tali costi non sono soggetti a ribasso. Il comma 6 dello stesso articolo impone alla Committente di valutare che il valore economico sia adeguato e sufficiente rispetto al costo relativo alla sicurezza, il quale deve essere specificamente indicato e risultare congruo rispetto all'entità e alle caratteristiche dei lavori, dei servizi o delle forniture. Nasce quindi l'esigenza di individuare le misure necessarie ad effettuare le varie attività lavorative con rischio Interferenza, in sicurezza, determinandone dettagliatamente i costi e adempiendo, nel contempo, ai disposti legislativi. A maggior ragione, la presenza di rischi da Interferenza, va contemplata nel Documento Unico di Valutazione dei Rischi da Interferenza, e per ognuno vanno valutati i conseguenti costi. Tali costi verranno calcolati in base a eventuali indicazioni della Committente fornite caso per caso.

6. Norme generali di comportamento

Le seguenti norme generali di comportamento devono essere rispettate da tutti coloro che devono accedere agli impianti per lo svolgimento di attività regolate dal presente DUVRI.

Se non si comprende completamente quanto riportato o se si hanno delle domande riguardo alle seguenti regole, rivolgersi al proprio Datore di Lavoro, al Proprietario dell'impianto o al Responsabile dell'impianto indicato nell'elenco contatti di emergenza. **Nel dubbio, chiedere sempre.**

6.1. Accesso del personale

L'Impresa Appaltatrice deve presentare al Committente, almeno 5 giorni prima dell'inizio dei lavori, la propria documentazione indicata nel Capitolato HSE nonché i documenti e le informazioni che di volta in volta si rendessero necessari al fine dell'aggiornamento del DUVRI e al fine di adempiere agli altri obblighi previsti dalla normativa applicabile in materia di salute e in materia di sicurezza e, in particolare, del D.Lgs. 81/2008.

È vietato accedere alle aree di lavoro senza autorizzazione della Committenza (compilazione del registro di sottostazione ad ogni ingresso).

L'ingresso nell'aerogeneratore dovrà essere preventivamente richiesto dall'Appaltatore e pianificato con il Committente; in occasione di contemporaneità di attività manutentive effettuate da altri Appaltatori, il Responsabile di Impianto provvede alla messa in sicurezza dell'impianto per la gestione delle possibili interferenze.

6.2. Subappalto

Gli Appaltatori non possono cedere o subappaltare, in tutto o in parte, l'oggetto del contratto senza l'autorizzazione scritta del Committente, nel rispetto della procedura stabilita nell'ambito del DUVRI.

Resta inteso e concordato tra le parti che una autorizzazione al subappalto non comporta alcuna modifica delle condizioni contrattuali tra Appaltatore e Committente. L'Appaltatore è il solo responsabile per le opere eseguite da eventuali Subappaltatori, per ogni eventuale pretesa o richiesta da parte dei Subappaltatori e per eventuali danni causati dai Subappaltatori stessi.

La richiesta di subappalto deve essere compilata almeno 5 giorni prima dell'inizio dei lavori.

6.3. Regole generali di comportamento

SICUREZZA E SALUTE SONO UNA RESPONSABILITÀ DI TUTTI COLORO CHE ENTRANO NELL'IMPIANTO FOTOVOLTAICO. OGNUNO È RESPONSABILE PER LA PROPRIA SICUREZZA E PER QUELLA DI COLORO CON CUI LAVORA.

In caso di emergenza far riferimento alla lista dei **CONTATTI DI EMERGENZA** (vedi § 18 Numeri utili).

Ogni Appaltatore deve eseguire i lavori in modo tale da garantire la sicurezza e la salute dei lavoratori negli impianti. In particolare, tiene conto di quanto segue:

- ogni appaltatore adotta, mantiene e verifica le procedure e le misure ritenute necessarie per garantire la salute e la sicurezza di tutte le persone presenti nel Sito (compresi i suoi dipendenti e quelli dei suoi subappaltatori);
- ogni appaltatore attua le disposizioni di legge applicabili in materia di salute e sicurezza (tra cui, ma non solo, il D.Lgs. 81/2008), uniformandosi scrupolosamente a qualsiasi altra norma e procedura interna esistente;
- ogni appaltatore rispetta - e garantisce il rispetto - del DUVRI del Committente;
- ogni appaltatore deve predisporre una squadra di emergenza e un Coordinatore delle emergenze responsabili e qualificati in relazione alla gestione della prevenzione incendi, lotta antincendio, pronto soccorso e del salvataggio ed evacuazione dei lavoratori. Su richiesta, l'Appaltatore deve preparare una relazione al Committente in merito ad eventuali eventi incidentali tramite modulo di segnalazione **PR-ERG-049 M1 - RAPPORTO INCIDENTE / MANCATO INCIDENTE**.
- ciascun lavoratore deve segnalare immediatamente al proprio responsabile e/o al personale referente aziendale ogni situazione di pericolo o di emergenza (principio d'incendio, perdite di liquidi, instabilità materiali, ecc.) astenendosi dal prendere iniziative personali;
- ogni appaltatore deve tenere un comportamento corretto nell'ambiente e sul posto di lavoro evitando, in modo assoluto, qualsiasi comportamento o azione che possano recare danno ad altri lavoratori, alla proprietà, o all'ambiente o intralciare il regolare svolgimento delle attività lavorative;
- i lavoratori non devono allontanarsi dal proprio posto di lavoro o dalla zona loro assegnata senza un giustificato motivo;
- i lavoratori non devono intraprendere alcuna iniziativa al di fuori di quanto previsto dal contratto senza autorizzazione del Committente;
- è vietato fumare al di fuori delle aree autorizzate;
- è vietato consumare pasti sul posto di lavoro;
- è vietato consumare bevande alcoliche durante il lavoro e durante la pausa pranzo;
- è facoltà della Committente richiedere l'allontanamento immediato dall'impianto delle persone che espongono sé stessi o altri a gravi rischi, che non rispettano le prescrizioni di sicurezza impartite, che non usano i DPI prescritti, che procurano grave nocimento a materiale e mezzi e all'ambiente, fatte salve le eventuali richieste o azioni di rivalsa in ragione dei danni subiti nei confronti di chi ha determinato il danno e dell'Appaltatore nel cui interesse ha eseguito la prestazione;
- ogni appaltatore deve conservare il sito in ordine e libero da scarti derivanti dalle lavorazioni;
- il personale non deve avvicinarsi alle turbine se c'è la possibilità che le pale siano ricoperte di ghiaccio;
- alla fine di ogni turno lavorativo chiudere sempre a chiave porte ed accessi. In ogni caso chiudere sempre a chiave gli accessi ogni volta che ci si allontana dal sito e se si è l'ultima persona ad uscire. Controllare che tutti gli accessi siano sempre chiusi a chiave;
- prima di iniziare qualsiasi attività l'appaltatore individua le aree adibite a luogo sicuro da utilizzare in caso di emergenza (in piazzola lontano dall'area interessata dall'aerogeneratore) e verifica la presenza dell'estintore più vicino al proprio luogo di lavoro;
- tutti i lavoratori devono rispettare la segnaletica presente presso il sito;
- l'utilizzo delle attrezzature di lavoro del committente è riservato esclusivamente al proprio personale dipendente, salvo specifica autorizzazione fornita dal committente stesso.

L'appaltatore si impegna inoltre:

- ad effettuare adeguata informazione e formazione ai propri dipendenti, in merito ai rischi presenti nell'unità produttiva del committente in cui andrà a operare con i propri addetti, nonché sulle misure

di prevenzione e protezione da adottare in materia di sicurezza sul lavoro e tutela dell'ambiente;

- a fornire ai propri dipendenti adeguati mezzi e dispositivi di sicurezza antinfortunistica e di protezione individuale in relazione al tipo di intervento ad ai rischi presenti nell'area di lavoro;
- a prestare particolare attenzione, nello svolgimento delle proprie attività, al rispetto dell'igiene nelle aree oggetto degli interventi, mantenendo ordinata e pulita la propria attrezzatura e libero il luogo di lavoro da materiali di risulta, sfridi, ecc..., curando l'allontanamento e lo smaltimento dei rifiuti prodotti;
- a dotare ogni dipendente di "tesserino di riconoscimento" conforme alla normativa vigente (Legge 123/07);
- ad utilizzare esclusivamente le proprie attrezzature che dovranno risultare conformi alle normative di igiene e sicurezza vigenti. Nel caso in cui, per il periodo strettamente necessario, dovesse rendersi indispensabile l'impiego di attrezzature di proprietà del committente, l'appaltatore dovrà richiedere apposita autorizzazione al referente aziendale.
- Il personale si attiene alle segnalazioni presenti sul luogo di lavoro e alle istruzioni fornite dalla Committenza relativamente ai compiti e agli interventi condotti presso la struttura, e comprende che qualsiasi variazione di comportamento deve essere preventivamente valutata dal referente del committente.
- In caso si riscontrino inadempienze da parte del personale dell'appaltatore/subappaltatore il referente del committente potrà, a proprio insindacabile giudizio, inibire l'accesso all'unità produttiva del/dei dipendente/i esterno/i oppure richiederne l'allontanamento.

6.4. Accesso di mezzi e attrezzature

Tutte le macchine, i mezzi e le attrezzature (esclusi utensili manuali) che saranno utilizzate dall'Appaltatore o dai suoi subappaltatori, devono essere provviste di targhetta indicante il nome del proprietario.

L'accesso al cantiere dei mezzi, delle macchine e/o delle apparecchiature è consentito solo se in regola con gli adempimenti di legge previsti e solo se in buono stato di conservazione e manutenzione.

Le apparecchiature/attrezzature devono essere accompagnate dai relativi certificati di conformità e, se soggette a visite di controllo da parte degli enti preposti (ponti sviluppabili e sospesi, scale aeree, apparecchi di sollevamento, apparecchi a pressione, ecc.), devono essere accompagnati dai documenti attestanti le visite effettuate in conformità alle scadenze previste.

In particolare, per il ricorso al nolo di mezzi ed attrezzature, deve essere preventivamente resa disponibile la seguente documentazione:

- Nolo a freddo (senza operatore): nel caso l'Appaltatore debba fare ricorso ad attrezzature e/o mezzi a noleggio deve fornire alla Committenza, per l'accesso all'area, la stessa documentazione prevista per i mezzi e le attrezzature di sua proprietà. Inoltre, deve presentare copia dell'accordo contrattuale di noleggio. Qualora l'attrezzatura non rientri nel campo di applicazione dell'art. 70 c.1 del D.Lgs. 81/08, è obbligo dell'Appaltatore fornire anche l'attestazione di conformità di tali attrezzature ai requisiti di sicurezza di cui all'allegato V del D.Lgs. 81/08 (art. 72 c.1).
- Nolo a caldo (con operatore): Il ricorso da parte dell'Appaltatore ad attrezzature e/o mezzi a noleggio, dotati di operatore, si configura come un Subappalto; in questi casi l'Appaltatore deve seguire la procedura di autorizzazione prevista per il Subappalto.

L'Appaltatore, inoltre, deve garantire che tutte le macchine, le attrezzature e i mezzi propri, e quelli dei subappaltatori, presenti in cantiere vengano usati da personale addestrato e mantenuti in perfetto stato di funzionamento per tutta la durata delle attività. I mezzi soggetti a verifiche periodiche da parte di Enti Pubblici (ponti sviluppabili e sospesi, scale aeree, apparecchi di sollevamento, apparecchi a pressione, ecc.) devono risultare in regola con le scadenze previste.

In ogni caso attenersi al **CAPITOLATO HSE SALUTE, SICUREZZA E AMBIENTE Gruppo ERG.**

6.5. Viabilità

Vige l'obbligo di rispettare il limite di velocità di 20 km/h valido per tutti i mezzi.

I percorsi, gli accessi alle aree o alle apparecchiature di impianto devono essere segnalate con appositi cartelli indicanti la viabilità, la circolazione, i divieti e i pericoli. È fatto obbligo a tutto il personale di impresa di rispettare rigorosamente il codice della strada.

Nel caso sia necessario interrompere la normale viabilità/accesso è obbligatorio farsi autorizzare dalla committente.

L'impresa ha l'obbligo di recintare e segnalare correttamente gli ostacoli o le recinzioni in modo che siano visibili anche durante il periodo notturno.

6.6. Confinamento e recinzione di aree

Nel caso si rendesse necessario recintare o segregare un'area occorre concordare con la committente tale necessità. Il confinamento delle zone deve essere fatto utilizzando barriere, recinzioni e segnaletica idonea.

Nel caso di pericolo grave l'interdizione nell'area deve essere totale, non sono ammesse recinzioni mediante nastro o catenelle. Si precisa ad ogni modo che è sempre opportuno segnalare la fase operativa e di informare il Responsabile d'impianto della presenza di operatori esterni, al fine di gestire al meglio le eventuali interferenze.

6.7. Salvaguardia dell'ambiente

Gli Appaltatori:

- devono operare senza produrre scarichi di acque reflue e devono prendere tutte le misure necessarie per evitare sversamenti e inquinamento incontrollato in conformità alla legislazione italiana vigente;
- devono operare con l'obiettivo di ridurre la produzione di rifiuti;
- sono responsabili per la raccolta, stoccaggio e smaltimento dei rifiuti prodotti durante l'attività lavorativa in conformità alla normativa applicabile;
- devono attuare una gestione differenziata dei rifiuti;
- in caso di necessità di stoccaggio temporaneo dei rifiuti devono accordarsi con il Committente, il quale provvederà ad individuare un'area idonea allo scopo.

Tutti i rifiuti prodotti dagli appaltatori devono essere gestiti secondo la legge italiana.

Gli Appaltatori devono inoltre inviare al Committente una copia della documentazione attestante che i rifiuti sono stati conferiti ad un impianto autorizzato allo smaltimento dei rifiuti in accordo con la procedura - Gestione dei rifiuti".

Gli Appaltatori devono operare con minima produzione di rumore. Prima dell'inizio dei lavori, l'Appaltatore deve comunicare al Committente il livello di rumore delle macchine e attrezzature in uso e, in ogni caso, devono essere conformi alle disposizioni di legge applicabili.

Gli Appaltatori sono tenuti ad operare evitando la possibilità di contaminazione del suolo. Qualora per lo svolgimento della propria attività lavorativa esista il rischio di fuoriuscita di prodotti l'Appaltatore deve adottare tutte le misure necessarie per prevenire inquinamenti e/o sversamenti incontrollati sul terreno.

Qualsiasi sversamento deve essere immediatamente segnalato al Committente e gli Appaltatori devono predisporre gli interventi atti alla riduzione di ogni contaminazione.

6.8. Formazione

Tutti gli addetti impegnati nei lavori in sito, devono essere formati per il compito specifico. Copia degli attestati e certificazioni delle formazioni specifiche e di tutta la documentazione richiesta in materia di sicurezza dovrà essere presente sul sito disponibile sia per ispezioni di enti preposti che del Responsabile d'Impianto. La formazione per competenze generali deve includere:

- Lotta Antincendio ed evacuazione in caso di emergenza;
- Primo soccorso;

6.9. Dispositivi di protezione personale

Bisogna sempre indossare i corretti dispositivi di protezione individuale idonei alla mansione e in considerazione delle condizioni meteo sul sito. Tutti i DPI saranno soggetti a controlli ed ispezioni prima del loro uso. Tutti i difetti dei DPI dovranno essere comunicati al proprio caposquadra o responsabile e non dovranno essere usati prima di essere controllati e dichiarati idonei per l'uso specifico.

6.10. Lavoro di media ed alta tensione

Tutti i lavori di media ed alta tensione devono essere eseguiti in assoluto rispetto delle procedure elettriche di Tensione Alta e Tensione Media. Devono essere sempre osservate e rispettate le procedure di isolamento e di messa a terra. I lavori effettuati su parti elettriche o dispositivi meccanici in movimento devono essere sempre comunicati al Responsabile d'Impianto.

Gli operatori sanno che l'intero impianto è considerato costantemente sotto tensione in qualsiasi condizione atmosferica, e che non è possibile disconnettere il lato DC. Durante le attività di taglio dell'erba/manutenzione terreno, qualsiasi imprevisto che comprometta cavi DC e/o AC o qualsiasi altro dispositivo elettrico, dovrà essere immediatamente comunicato al Responsabile d'Impianto. L'operatore dovrà annullare tutte le attività e attendere un intervento tecnico specializzato.

7. Cooperazione e coordinamento

Il Committente organizza riunioni speciali, le "riunioni di coordinamento", in conformità con la procedura e aventi lo scopo oggetto del DUVRI, in cui il referente per la sicurezza di ogni Appaltatore deve partecipare. Ogni Appaltatore deve comunicare in anticipo il nome del proprio referente per la sicurezza che parteciperà alle riunioni.

I verbali delle riunioni e tutta la documentazione relativa allo svolgimento delle attività lavorative sono da considerarsi come un aggiornamento del DUVRI.

8. Permesso di lavoro

Per potere eseguire alcune attività particolarmente pericolose, come riportato nel paragrafo relativo alle misure di prevenzione e protezione, i subappaltatori devono ottenere preliminarmente uno specifico "Permesso di Lavoro" rilasciato dal preposto di ERG Power Generation o dai suoi assistenti incaricati.

9. Identificazione e descrizione dei luoghi di lavoro

9.1. Impianto Fotovoltaico

L'impianto Fotovoltaico è sito in: Località Montelarino – Adelfia (BA).

La Società Ginestra s.r.l. è proprietaria (in agro del Comune di Adelfia) di un impianto di produzione di energia elettrica da fonte fotovoltaica avente le caratteristiche di seguito indicate. La potenza installata su impianto tipo fisso è pari a 3.518,92 kWp.

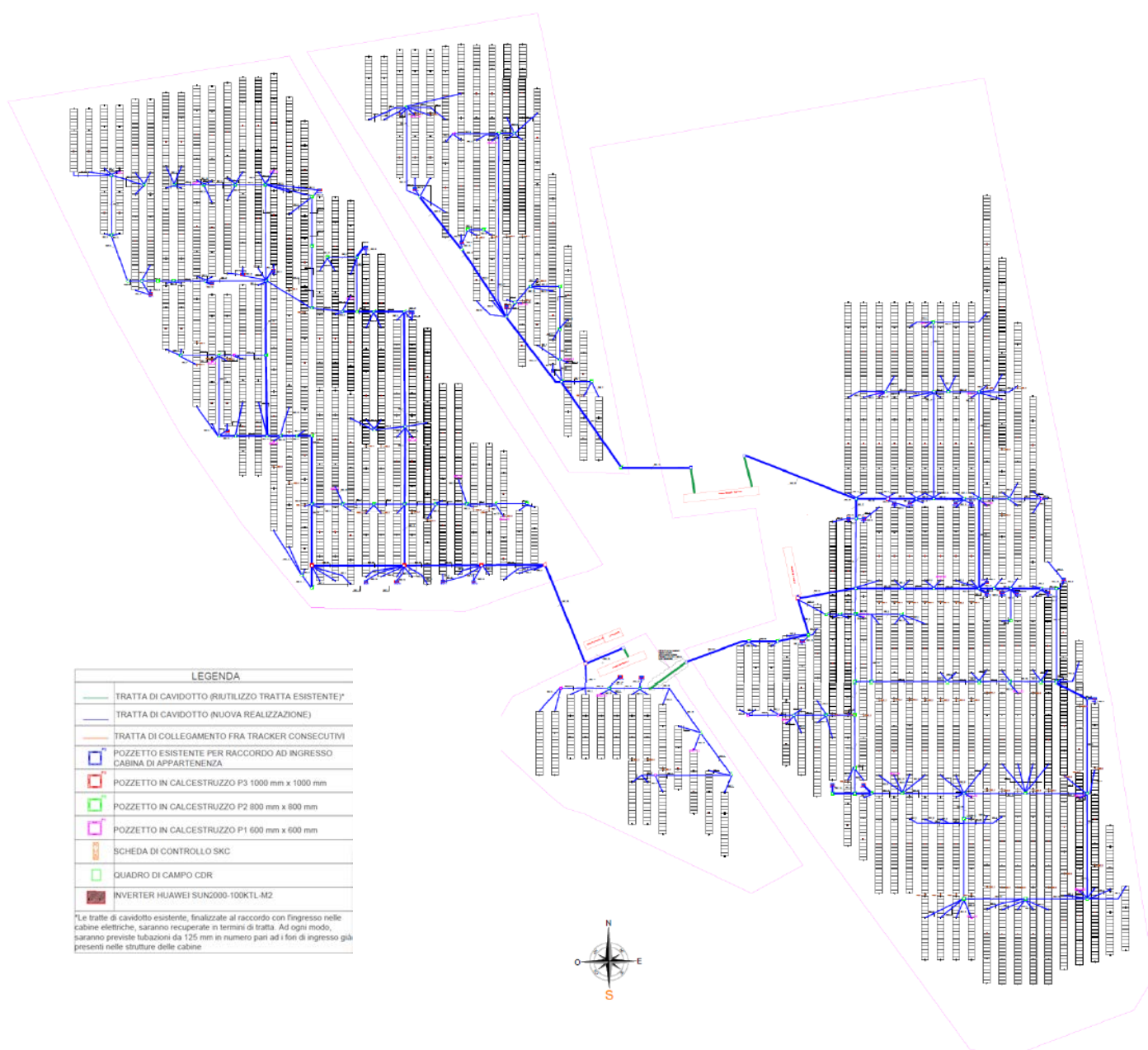


Figura 1: Planimetria Impianto

Di seguito uno schema riepilogativo delle caratteristiche dell'impianto:

Tipo di installazione	<input checked="" type="checkbox"/>	A terra	<input type="checkbox"/>	Su pensiline	<input type="checkbox"/>	In copertura
Orografia del terreno	<input checked="" type="checkbox"/>	Pianeggiante	<input type="checkbox"/>	Scoscesa	<input type="checkbox"/>	Altro
Tipo di impianto	<input type="checkbox"/>	Fisso	<input checked="" type="checkbox"/>	Ad inseguimento	<input type="checkbox"/>	Altro
Viabilità principale	<input checked="" type="checkbox"/>	Presente	<input type="checkbox"/>	Non presente	<input type="checkbox"/>	Altro
	L'impianto è dotato di una viabilità interna costituita da terreno battuto.					
Presenza di pozzetti	<input checked="" type="checkbox"/>	Presente	<input type="checkbox"/>	Non presente	<input type="checkbox"/>	Altro
	Sono presenti lungo il perimetro dell'impianto ed in prossimità delle cabine di campo e di consegna. All'interno dell'impianto, invece, non vi è presenza di pozzetti in quanto i collegamenti tra i moduli fotovoltaici e le cabine di campo sono effettuati mediante canalette a vista					
Presenza di pozzi	<input type="checkbox"/>	Presente	<input checked="" type="checkbox"/>	Non presente	<input type="checkbox"/>	Altro
Linee elettriche aeree	<input type="checkbox"/>	Presente	<input checked="" type="checkbox"/>	Non presente	<input type="checkbox"/>	Altro
	<input type="checkbox"/>	Interne	<input type="checkbox"/>	Esterne	<input type="checkbox"/>	Altro
Sotto-servizi	<input type="checkbox"/>	Linee MT	<input type="checkbox"/>	Linee BT	<input checked="" type="checkbox"/>	Impianto di videosorveglianza perimetrale
	<input type="checkbox"/>	Tubazioni	<input type="checkbox"/>	Cavidotto telefonico	<input type="checkbox"/>	Canali di scolo
	<input type="checkbox"/>	Gasdotti	<input type="checkbox"/>	Metanodotti	<input type="checkbox"/>	Oleodotti

L'impianto di potenza nominale 3.518,82 kWp è così costituito:

Dati tecnici	
Superficie totale moduli	16088 m²
Numero totale moduli	6228
Numero totale inverter	34
Energia totale annua	6,78 GWh/anno
Potenza totale	3518,82 kWp
Energia per kW	1927 kWh/kWp/anno
Sistema di accumulo	Assente
PR	89,60%

Moduli fotovoltaici

I moduli installati sono tipo SUNTHEC modello STP565-C72/NSH+ da 565 Wp. Tali moduli presentano le seguenti caratteristiche e specifiche tecniche nominali dichiarate dal costruttore

Potenza nominale	565 Wp
Tensione alla max. potenza	1500 V DC
Corrente alla max. potenza	25 A
Tensione a vuoto	42,32 V
Corrente di cortocircuito	14,08 A

Inverter

Gli inverter installati sono marca-modello **HUAWEI SUN2000-100KTL-M2**. Tali inverter presentano le seguenti caratteristiche e specifiche tecniche nominali dichiarate dal costruttore

Modello:	HUAWEI SUN2000-100KTL-M2
Numero inverter	34
Tipo fase	Trifase
Potenza nominale AC	100 kW
Protezione involucro	IP66
Corrente CC massima ammissibile	40 A (per MPPT)
Grado di efficienza inverter	98,6 %
Dimensioni [LxHxP]	1,035 x 700 x 365 mm
Peso	93 kg

Strutture di sostegno

L'impianto fotovoltaico è costituito da inseguitori solari monoassiali denominati TRJ HT 18 & 54 PDP.

Su ciascun tracker sono alloggiati 18 e 54 moduli, così composti:

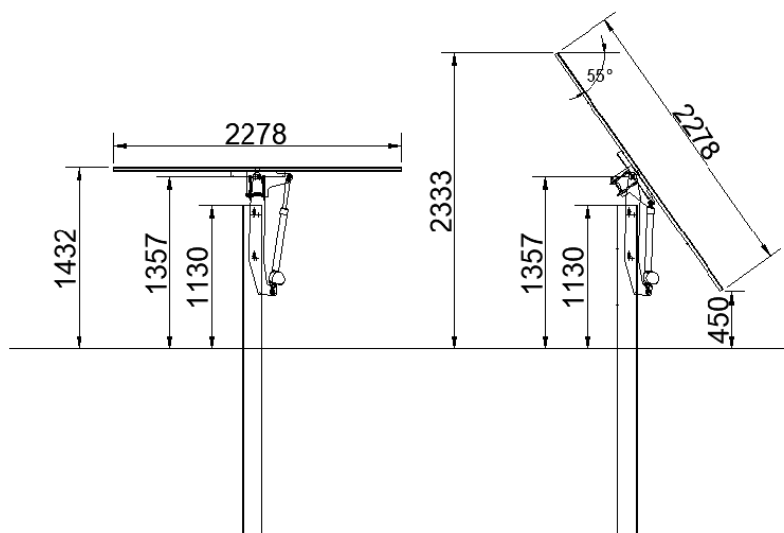
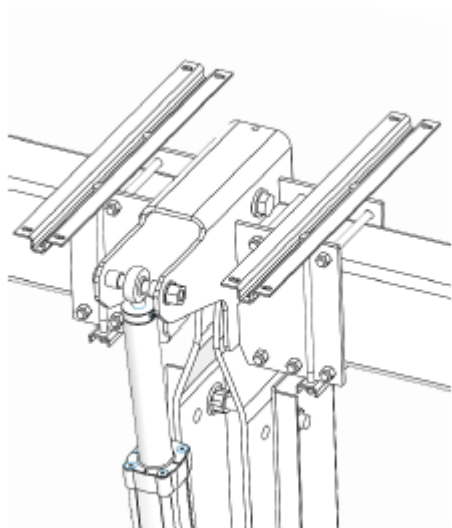
- TRJ 18 PDP così composto 6+6+6 pannelli
- TRJ 54 PDP costituito da TRJ 27 PDP + TRJ 27 PDP così composti 7+7+7+6 pannelli

La struttura portante è assimilabile ad un telaio in acciaio, caratterizzato da montanti (pali) e traversi (travi).

I pali si identificano attraverso dei profilati con sezione ad omega. I montanti a loro volta sono connessi alle travi, per mezzo di appositi collegamenti. I sistemi di aggancio palo-trave prevedono dei margini di tolleranza per attutire eventuali errori derivanti dal meccanismo di infissione.

Le travi, concepite con sezione tubolare, si estendono lungo l'asse del tracker, generando n telai consecutivi. All'estradosso del traverso, sono ancorati ulteriori elementi, denominati supporti moduli. Su questi profili, avviene il posizionamento dei pannelli fotovoltaici.

L'intera struttura è in grado di ruotare da Est a Ovest, con un range di angolazione compreso tra +/-55°



10. Descrizione delle attività

Il presente Documento di Valutazione dei Rischi da Interferenze (DUVRI) fa riferimento alle principali attività di Operation & Maintenance di seguito esplicitate:

Manutenzioni e Verifiche Elettromeccaniche

- Manutenzione elettrica
- Manutenzione trasformatori
- Manutenzione UPS batterie
- Manutenzione inverter
- Verifica taratura contatori
- Verifica taratura del sistema di irraggiamento
- Verifica del sistema inseguitori
- Verifica del sistema di telecomunicazione
- Verifica/Manutenzione del sistema di monitoraggio
- Verifiche termografiche
- Rilevamento dati e sistema di comunicazione

Verifiche sulla rete di terra e sull'impianto scariche atmosferiche

- Impianto
- Cabina elettrica

Manutenzione Opere Civili, manufatti e aree interne

- Manutenzione presidi antincendio (estintori)
- Servizio di derattizzazione/disinfestazione
- Manutenzione sistema di videosorveglianza e allarme antintrusione
- Pulizia dei pannelli

Manutenzione opere civili: aree esterne e viabilità

- Manutenzione opere civili
- Manutenzione verde (interno/esterno)

Altre attività

- Servizio di vigilanza/guardiania

Le attività di manutenzione tecnica prevedono che l'impianto venga controllato periodicamente malgrado lo stesso sia completamente automatizzato e con logiche di controllo, con protezione totale da cortocircuiti e da sovratensioni che mantengono caratteristiche di affidabilità unite alla facilità di manutenzione.

L'attività è svolta da personale specializzato, tra le mansioni sono previsti interventi di manutenzione tecnica (programmati o straordinari) anche su tutte le parti e componenti elettriche; i tecnici dovranno occuparsi di effettuare controlli, test, serraggi, sostituzioni di parti, etc. ed il relativo smobilizzo del cantiere all'uopo costituito alla fine dei lavori.

10.1. Manutenzioni e Verifiche Elettromeccaniche

I controlli e le manutenzioni sono necessari al fine di garantire il buon funzionamento nel tempo di ogni impianto. Schematicamente si riportano a titolo esemplificativo taluni interventi previsti: ispezioni visive e

strumentali, eventuali test di funzionamento sui serraggi, pulizia dei componenti elettromeccanici, verifica dello stato generale degli impianti per quanto concerne tutte le apparecchiature elettriche, eventuali sostituzioni di componenti interni ed esterni ormai obsoleti o mal funzionanti.

Tali controlli saranno effettuati sugli impianti unicamente da personale esperto ed autorizzato.

10.2. Verifiche sulla rete di terra e sull'impianto scariche atmosferiche

Questa fase prevede controlli ed eventualmente interventi sull'impianto di terra. Gli impianti di messa a terra devono essere verificati prima della messa in servizio e periodicamente ad intervalli non superiori a due anni, allo scopo di accertarne lo stato di efficienza.

Nelle cabine elettriche è esposto permanentemente uno schema dell'impianto, con chiare indicazioni relative alle connessioni ed alle apparecchiature essenziali.

10.3. Manutenzione Opere Civili, manufatti e aree interne

L'attività da realizzarsi periodicamente o in presenza di eventi straordinari si riferisce alla manutenzione delle opere civili (cabine elettriche ed area esterna): murature, infissi, pavimento flottante, controllo dello stato di conservazione dei cancelli d'accesso al sito e della recinzione esterna, ecc.

Di seguito l'elenco delle attività di controllo e manutenzione più nel dettaglio:

- Derattizzazione: controllo e rilievo della presenza di roditori all'interno dei cavidotti, e distribuzione di esche raticida all'interno del pavimento flottante del locale BT e MT, del pozzetto cavi e locale contatori;
- Disinfestazione: contro mosche e insetti con apposito furgoncino attrezzato con apparecchiatura adatta alla disinfestazione quali atomizzatori e nebulizzatori;
- Controllo generale dei manufatti: pulizia con aspiratore all'interno dei locali MT-BT e al di sotto del pavimento flottante, verifica dello stato di integrità dei manufatti ivi compreso il controllo delle tamponature cunicoli, porte, infissi, serrature ed eventuale ingrassaggio cerniere e ripristino tinteggiature, verifica dell'impianto di illuminazione e delle luci di emergenza.
- Verifica presidi di emergenza: controllo periodico degli estintori e delle cassette di primo soccorso.
- Controllo accessi: verifica dello stato dei cartelli monitori e di soccorso, verifica presenza estintori, verifica corretta manovra di apertura e chiusura di serramenti e cancelli.
- Rete di recinzione: si verificherà l'integrità della rete e dei pali di supporto semestralmente e sostituendo quando necessario parti di rete o dei pali non più integri.

10.4. Manutenzione opere civili: aree esterne e viabilità

Le attività saranno effettuate periodicamente o in presenza di eventi straordinari e riguardano la manutenzione del terreno mediante taglio erba, la ripulitura dalla vegetazione di strade, fossati, percorsi, e la manutenzione relativa alla cartellonistica d'emergenza. Inoltre, le attività manutentive comprendono anche la pulizia dei pannelli ed eventuale sgombero neve delle viabilità.

Si sottolinea che per tale attività non è stato ancora predisposto un programma di interventi predittivi. Tuttavia, saranno valutati sia i rischi tipici di tale attività che quelli derivanti da interferenze con le attività svolte dalle altre ditte ed indicate le prescrizioni da osservare in taluni casi.

Gli interventi previsti saranno i seguenti:

- Taglio erba e preparazione del terreno alla stagione estiva
- Taglio erba e sterpaglie per mantenimento stagionale
- Taglio erba e preparazione del terreno alla stagione invernale mediante riduzione del fogliame secco
- Taglio di richiamo o di contenimento previsto per la stagione invernale
- Verifica dello stato di conservazione e ispezione visiva annuale del rilevato stradale e consolidamento dello strato di massicciata quando necessario

- Sgombero delle viabilità dalla neve.

10.5. Altre attività

Trattasi di principalmente di attività di vigilanza/guardiana da eseguire sia con periodicità prestabilita che in occasione di necessità specifiche ed eventi straordinari.

Tali attività consisteranno perlopiù in:

- servizio di ronda-vigilanza con automobile lungo il sito e le infrastrutture ad esso connesse;
- servizio di guardiana presso zone specifiche del sito.

11. Modalità di valutazione del rischio

Al fine di ottemperare all'obbligo di cui all'art. 26, comma 1, lettera b), del D. Lgs. 81/2008, si è provveduto a fornire a tutte le ditte esterne, impegnate nelle attività di manutenzione, dettagliate informazioni sui rischi specifici esistenti nell'ambiente in cui è destinata ad operare e sulle misure di prevenzione ed emergenza adottate in relazione alla propria attività.

Si precisa che l'analisi dei rischi è stata effettuata considerando le seguenti aree omogenee:

LEGENDA DELLE AREE OMOGENEE	
<i>Codice</i>	<i>Descrizione</i>
FV01	Impianto fotovoltaico
FV02	Impianto elettrico Media Tensione (MT)
FV03	Impianto elettrico Bassa Tensione (BT)

11.1. Metodologia e criteri adottati per la valutazione del rischio

L'analisi valutativa effettuata può essere, nel complesso, suddivisa nelle seguenti due fasi principali:

A. Individuazione di tutti i possibili PERICOLI esistenti negli ambienti e nei luoghi in cui operano gli addetti al sito ed in particolare:

- Studio dei possibili contesti di lavoro (requisiti degli ambienti di lavoro, vie di accesso, sicurezza delle attrezzature, microclima, illuminazione, rumore, agenti fisici e nocivi);
- Identificazione delle possibili attività da eseguire (per valutare i rischi derivanti dalle singole fasi);
- Conoscenza delle modalità di esecuzione del lavoro (in modo da controllare il rispetto delle procedure e se queste comportano altri rischi, ivi compresi i rischi determinati da interferenze tra due o più lavorazioni singole).

B. Valutazione dei RISCHI relativi ad ogni pericolo individuato nella fase precedente.

Nella fase **A** il lavoro svolto è stato suddiviso, ove possibile, in singole fasi e sono stati individuati i possibili pericoli osservando il lavoratore nello svolgimento delle proprie mansioni.

Nella fase **B**, per ogni pericolo accertato, si è proceduto a:

- 1) individuazione delle possibili conseguenze, considerando ciò che potrebbe ragionevolmente accadere, e scelta di quella più appropriata tra le possibili **GRAVITÀ** del danno:

DEFINIZIONE DI GRAVITA' (G)		
1. DANNO LIEVE	Disturbo temporaneo della salute che provoca disagi. Lesioni superficiali o minori.	I danni comportano brevi tempi di recupero (< 10 gg) e senza invalidità
2. DANNO MODERATO	Disturbi con tempo di reversibilità elevato o invalidità permanente minore. Lesioni significative.	I danni comportano tempi di recupero di media durata (< 40 gg) e/o lievi invalidità permanenti
3. DANNO SIGNIFICATIVO/GRAVE	Gravi malattie che possono provocare disabilità permanente e/o morte. Lesioni gravi, multiple o mortali.	I danni comportano lunghi tempi di recupero (>= 40 gg) e/o gravi invalidità permanenti

- 2) valutazione della **PROBABILITÀ** della conseguenza individuata nella precedente fase A, scegliendo quella più attinente.

DEFINIZIONE DI PROBABILITA' (P)		
1. IMPROBABILE	Evento non prevedibile	Non sono note situazioni di eventi accaduti. Il danno può verificarsi solo in circostanze particolari.
2. POCO PROBABILE	Non si può escludere totalmente la possibilità di accadimento	Sono noti situazioni di eventi accaduti in situazioni/organizzazioni similari e/o raramente all'interno dell'organizzazione. L'applicazione delle misure di prevenzione sono tali da consentire la gestione del Rischio.
3. PROBABILE/ALTAMENTE PROBABILE	L'evento non si può escludere	Sono noti episodi accaduti nell'organizzazione; le misure di prevenzione sono ritenute non pienamente adatte a gestire il Rischio.

3) valutazione finale dell'entità del **RISCHIO** in base alla combinazione dei due precedenti fattori e mediante l'utilizzo della seguente **MATRICE** di valutazione

		Gravità (G)		
		Danno Lieve [1]	Danno Moderato [2]	Danno Grave [3]
Probabilità (P)	Improbabile [1]	MOLTO BASSO L5	BASSO L4	MEDIO L3
	Poco Probabile [2]	BASSO L4	MEDIO L3	ALTO L2
	Probabile [3]	MEDIO L3	ALTO L2	MOLTO ALTO L1

Scala dei Rischi (R)	Valori corrispondenti	Determinazione della tollerabilità del rischio e misure di intervento
MOLTO BASSO L5	1	<p>Rischio accettabile anche in assenza della predisposizione di azioni specifiche e di gestione puntuale sistemica. Non necessitano misure di intervento, né particolari registrazioni, occorre sorvegliare solo le eventuali modifiche delle attività/processi.</p> <p>(*) "Rischio accettabile. Non sono richieste azioni aggiuntive, occorre garantire il mantenimento dei controlli."</p>
BASSO L4	2	<p>Sostanziale rispetto dei requisiti previsti in ogni condizione.</p> <p>Mantenimento del controllo del Rischio ed opportuno monitoraggio. Interventi possibili solo in assenza di costi aggiuntivi. In particolare, ma non a titolo esaustivo:</p> <ul style="list-style-type: none"> - progettazione e organizzazione dei sistemi di lavorazione sul luogo di lavoro; - fornitura di attrezzature idonee per il lavoro specifico e relative procedure di manutenzione adeguate; - riduzione al minimo del numero di lavoratori che sono o potrebbero essere esposti; - riduzione al minimo della durata e dell'intensità dell'esposizione; - misure igieniche adeguate; - riduzione al minimo della quantità di agenti presenti sul luogo di lavoro in funzione delle necessità della lavorazione; - sorveglianza sanitaria ove previsto dalla normativa (es: Videoterminalisti). <p>(*) "Non sono richiesti controlli aggiuntivi a meno che possano essere implementati con bassi costi (in termini di tempo, denaro, impegno). Le azioni per ridurre ulteriormente questi rischi hanno priorità bassa. Devono essere presi accorgimenti per assicurare il mantenimento dei controlli."</p>
MEDIO L3	3-4	<p>Situazione con possibili carenze tecniche/gestionali.</p> <p>Valutare interventi per la riduzione del rischio, in relazione ai costi di attuazione. Applicazione di specifica sorveglianza raccogliendo anche riscontri di tipo sanitario. In particolare, prestare attenzione alla gestione della protezione in caso di possibilità di gravi danni (G3).</p> <p>Nel caso di G3 o P3:</p> <ul style="list-style-type: none"> - Garantire un costante controllo e piani per la riduzione del Rischio; <p>Predisporre ed applicare un programma di misure tecniche od organizzative volte a ridurre al minimo l'esposizione, considerando in particolare (a titolo non esaustivo):</p> <ul style="list-style-type: none"> - adozione di altri metodi di lavoro che implicano un livello di Rischio minore; - scelta di attrezzature di lavoro adeguate, tenuto conto del lavoro da svolgere; - progettazione della struttura dei luoghi e dei posti di lavoro; - adeguata informazione e formazione sull'uso corretto delle attrezzature di lavoro in modo da ridurre al minimo l'esposizione; - adozione di misure tecniche per il contenimento del Rischio; - opportuni programmi di manutenzione delle attrezzature di lavoro, del luogo di lavoro e dei sistemi sul posto di lavoro; - riduzione del Rischio mediante una migliore organizzazione del lavoro attraverso la limitazione della durata e dell'intensità dell'esposizione e l'adozione di orari di lavoro appropriati, con sufficienti periodi di riposo. <p>(*) "Devono essere effettuate considerazioni sul fatto che il rischio possa essere ridotto, ove applicabile, ad un livello tollerabile (L4), e preferibilmente ad un livello accettabile (L5), ma devono essere considerati i costi delle misure addizionali. Tali interventi devono essere implementati entro un periodo di tempo definito. Devono essere presi accorgimenti per assicurare il mantenimento dei controlli, in modo particolare se i livelli di rischio sono associati a conseguenze dannose (G3)."</p>

ALTO L2	6	<p>Carenza diffusa dei requisiti di sicurezza anche gestionali. Necessità prioritaria di misure specifiche di prevenzione e protezione del Rischio. Controllo di igiene industriale e di sorveglianza sanitaria dettagliati e periodici con verifica dei dati. Predisposizione ed applicazione con sollecitudine di piani per la riduzione del Rischio e controllo costante sullo stato di attuazione/applicazione. In particolare, il programma di misure tecniche o organizzative volte a ridurre l'esposizione deve considerare gli elementi di intervento indicati al punto precedente (L3). (*) "Sforzi sostanziali devono essere fatti per ridurre il rischio. Le misure di riduzione devono essere implementate urgentemente entro un periodo di tempo definito e deve essere necessario considerare di sospendere o limitare l'attività, o applicare controlli intermedi dei rischi, fino al completamento delle azioni definite. Potrebbe essere necessario allocare risorse considerevoli per le misure di controllo aggiuntive. Devono essere presi accorgimenti per assicurare il mantenimento dei controlli, in modo particolare se i livelli di rischio sono associati a conseguenze dannose (G3)."</p>
MOLTO ALTO L1	9	<p>Situazione fuori controllo e/o inottemperanze legislative gravi e non di tipo burocratico. Necessità urgente e immediata di eliminazione o riduzione del Rischio. Programmazione immediata di interventi di adeguamento e controllo costante sullo stato di attuazione. Sorveglianza sanitaria dettagliata e periodica. In particolare, se nonostante l'adozione delle misure sopra citate si individuano esposizioni superiori ai valori limite di esposizione occorre provvedere alla: - adozione di misure immediate per riportare l'esposizione al di sotto dei valori limite; - individuazione delle cause del superamento; - modifica delle misure di protezione e di prevenzione per evitare che la situazione si ripeta. (*) "Il rischio è inaccettabile. Sono necessari miglioramenti sostanziali nel controllo dei rischi, così da ridurli a un livello tollerabile o accettabile. L'attività lavorativa deve essere fermata finché i controlli dei rischi non siano implementati in modo tale da ridurre il rischio affinché non sia più così alto. Se non è possibile ridurre il rischio l'attività lavorativa deve rimanere proibita."</p>

12. Rischi specifici dell'ambiente di lavoro

I datori di lavoro delle ditte esterne, inoltre, sono stati adeguatamente informati sui contenuti del **Documento di Valutazione dei Rischi (DVR)** adottato da **ERG Power Generation S.p.a.**, al fine di individuare i rischi specifici dell'ambiente di lavoro in cui sono destinati ad operare i lavoratori delle ditte esterne.

Nella tabella seguente sono indicate le Aree Omogenee in cui è stato suddiviso il sito per meglio gestire le problematiche inerenti alle interferenze ed i rischi potenzialmente presenti:

		FV01	FV02	FV03	
PERICOLI	A1a	Aree di lavoro loro caratteristiche specifiche (inciampare, scivolare)	X	X	X
	A2	Cadute dall'alto ed in profondità e Lavori in quota			
	A3	Caduta materiali dall'alto			
	A4a	Aree di lavoro e loro caratteristiche specifiche	X	X	X
	A5a	Ergonomia e postura	X	X	X
	A6	Ergonomia e movimentazione manuale (sollevamento e trasporto, traino e spinta)	X	X	X
	A7a	Meccanico – elementi in movimento	X	X	X
	A7b	Meccanico – Proiezione materiale	X	X	X
	A7c	Meccanico – utilizzo di utensili taglienti, abrasivi, appunti	X	X	X
	A7d	Meccanico – contatto con parti e componenti fisse	X	X	X
	A7e	Utilizzo attrezzature	X	X	X
	A7g	Uso automezzi speciali	X	X	X
	A8a	Circolazione con automezzi	X	X	X
	A8b	Viabilità e mezzi in movimento	X	X	X
	A9a	Incendio (Gestione emergenze, materiali combustibili, sorgenti di innesco, sostanze esplosive, sostanze infiammabili, vie di esodo)	X	X	X
	A9b	Atmosfere esplosive			
	A10a	Elettrico: interventi su apparecchiature/impianti elettrici	X	X	X
	A10b	Elettrico: utilizzo apparecchiature elettriche	X	X	X
	A11a	Rumore	X	X	X
	A11b	Vibrazioni meccaniche (corpo intero, mano braccio)	X	X	X
	A12b	Contatto con superfici ad alte temperature	X	X	X
	A12d	Eventi naturali	X	X	X
	A13	Ergonomia – movimenti ripetitivi e sovraccarico arti superiori	X	X	X
	A14a	Microclima nel luogo di lavoro (estivo, invernale)	X	X	X
	A14b	Clima esterno	X	X	X
	A17a	Campi elettromagnetici			
	A17f	Illuminazione	X	X	X
	B1	Chimico – Agenti cancerogeni/mutageni			
	B2	Chimico (salute) – Contatto cutaneo/ingestione			
	B3	Chimico (salute) – Inalazione			
B4	Chimico (sicurezza) – Esplosione/incendio				
B5	Chimico (sicurezza) – Incidente				
B9	Ambienti specifici o particolari				
B10	Spazi confinati				
C2	Lavoro con animali	X	X	X	
D1	Stress lavoro - correlato	X	X	X	
F1	Lavoro notturno	X	X	X	

12.1. Rischi comuni a tutte le aree

Fasi significative delle attività	Identificazione dei rischi	Misure preventive e Responsabile dell'attuazione delle stesse
1. Tutte le fasi di lavoro	Lavoro all'aperto. Pericolo di condizioni climatiche e microclimatiche critiche: <ul style="list-style-type: none"> ▪ basse temperature e agenti meteorici (pioggia – neve - ghiaccio); ▪ alte temperature e irraggiamento; ▪ fulmini. 	<p>Tutte le imprese appaltatrici interessate</p> <ul style="list-style-type: none"> ▪ scelta di indumenti da lavoro idonei al lavoro all'aperto: devono essere comodi, non devono impedire i movimenti, devono essere facilmente indossabili, avere una sufficiente traspirabilità; ▪ sospendere i lavori per condizioni climatiche particolarmente sfavorevoli (basse temperature - pioggia - neve - ghiaccio - gelo - alte temperature - fulmini - raggi solari); ▪ in caso di pioggia verificare la percorribilità della viabilità prima di intraprendere qualsiasi movimento; ▪ in caso di temporale non deve intrattenersi nessuna persona sull'impianto o in prossimità dello stesso. Mentre si sta avvicinando un temporale è necessario interrompere immediatamente tutti i lavori pressogli aerogeneratori e allontanarsi; ▪ in caso di nebbia sospendere le attività di transito con mezzi stradali ed operative; ▪ in caso di neve, gelo o freddo con temperature sotto zero prestare attenzione nelle zone sottostanti le turbine in quanto è possibile la presenza di ghiaccio sulle pale a causa di gelicidio o brina da nebbia.
2. Presenza di animali/insetti	Rischio biologico di tipo potenziale	<p>Tutte le imprese appaltatrici interessate:</p> <ul style="list-style-type: none"> ▪ informarsi sulla tipologia di animali ed insetti presenti nel territorio in cui si andrà a lavorare; ▪ evitare di lavorare in solitario; ▪ essere in regola con la vaccinazione antitetanica; ▪ informare e formare gli operatori sulle possibili fonti di rischio; ▪ informare e formare, in modo capillare, gli operatori sulle tecniche di primo soccorso; ▪ attivare la sorveglianza sanitaria per identificare i soggetti ipersuscettibili (per eventuale punture di api vespe calabroni); ▪ coprire per quanto possibile il corpo con indumenti idonei; ▪ usare prodotti repellenti contro gli insetti nelle parti cutanee scoperte; ▪ prestare particolare attenzione nel periodo di massima presenza di vipere, zecche e di insetti quali api calabroni vespe (primaverile/autunnale); ▪ al rientro, lavarsi accuratamente e controllare l'eventuale presenza di zecche o insetti sul corpo e sugli indumenti; ▪ se necessario cambiare vestiario e indumenti da lavoro;
3. Comunicazione	Difficoltà di comunicazione fra le diverse imprese quando vi sono appaltatori di lingua straniera: potenziali errori di interpretazione delle istruzioni.	<p>Tutte le imprese appaltatrici interessate:</p> <ul style="list-style-type: none"> ▪ comunicazione in inglese quando presenti imprese con lavoratori di diverse nazionalità.

12.2. FV01: Impianto Fotovoltaico

Fasi significative delle attività	Identificazione dei rischi	Misure preventive e Responsabile dell'attuazione delle stesse
1. Tutte le fasi di lavoro	Strade sterrate o asfaltate, possibile presenza di canali di irrigazione, presenza di rilevati: pericolo di scivolamento e caduta dall'alto.	<p>Tutte le imprese appaltatrici interessate:</p> <ul style="list-style-type: none"> ▪ verificare la percorribilità delle strade prima di spostarsi; ▪ mantenersi a distanza di sicurezza dai bordi delle scarpate; ▪ rispettare le disposizioni in merito agli accessi (sbarramenti, accessi, segnaletica, segnalazioni, sorveglianza); ▪ comunicare tempestivamente al Committente difficoltà e impedimenti al normale attraversamento delle strade di accesso e delle strade di sito; ▪ rispettare la segnaletica presente nell'area di transito; ▪ in caso di percorso a piedi utilizzare calzature di sicurezza dotate di suola antiscivolo.
2. Tutte le fasi di lavoro	Transito con mezzi: pericolo di incidenti stradali e investimenti.	<p>Committente:</p> <ul style="list-style-type: none"> ▪ organizzazione del lavoro al fine di evitare lo svolgimento contemporaneo di più attività nell'ambiente di lavoro: Il trasporto e scarico di materiali da parte di imprese appaltatrici avviene su chiamata della committente; il transito con mezzi operativi avviene su autorizzazione della committente. Nel caso di transito con mezzi operativi, verificare preliminarmente l'accessibilità lungo tutto il percorso e predisporre vie obbligate di transito per i mezzi di trasporto. <p>Appaltatori che impegnano completamente o in parte le vie di transito o aree di sito per lo svolgimento della propria attività:</p> <ul style="list-style-type: none"> ▪ nel caso di manovra e posizionamento di mezzi operativi di: trasporto, sollevamento, di carico, ecc necessari al lavoro è obbligatorio effettuare la segregazione parziale o totale dei luoghi di lavoro e predisporre barriere fisiche al fine di evitare interferenze tra il personale delle ditte presenti; ▪ il confinamento delle zone deve essere fatto utilizzando barriere, recinzioni e segnaletica idonea; ▪ nel caso di pericolo grave l'interdizione nell'area deve essere totale, non sono ammesse solo recinzioni mediante nastro o catenelle; ▪ nel caso sia necessario interrompere la normale viabilità/accesso è obbligatorio farsi autorizzare dalla Committente prima di avviare le attività; ▪ l'Appaltatore ha l'obbligo di recintare e segnalare correttamente gli ostacoli o le recinzioni in modo che siano illuminati o comunque facilmente visibili anche durante il periodo notturno. <p>Tutte le imprese appaltatrici interessate:</p> <ul style="list-style-type: none"> ▪ è vietato condurre un veicolo sotto gli effetti di alcol, droghe, o farmaci che non lo consentano; ▪ è vietato l'uso dei telefoni cellulari o altri dispositivi simili alla guida di un veicolo senza dispositivo vivavoce o auricolare; ▪ indossare le cinture di sicurezza; ▪ nel sito: rispettare la segnaletica, velocità max. 20 km/h, prestare attenzione al traffico veicolare privato, rispettare la viabilità e verificare la presenza di vie obbligate di transito per i mezzi di trasporto, prestare attenzione alle segnalazioni acustiche o luminose ed alla segnaletica di sicurezza. <p>Tutte le imprese appaltatrici che utilizzano attrezzature semoventi</p> <ul style="list-style-type: none"> ▪ la conduzione di attrezzature di lavoro semoventi, inclusi eventuali

		<p>accessori o attrezzature trainate, è riservata ai lavoratori che hanno ricevuto adeguata formazione per la guida di tali attrezzature di lavoro;</p> <ul style="list-style-type: none"> ▪ tutti i mezzi operativi devono essere dotati di segnalazione acustica e luminosa; ▪ è vietato che lavoratori a piedi si trovino nella zona di attività di attrezzature di lavoro semoventi; ▪ con scarsa visibilità assistere le manovre dall'esterno del mezzo, prevedere la presenza di un moviere per la supervisione degli spostamenti dei mezzi, verificare presenza persone in retromarcia.
3. Lavoro effettuato in un luogo isolato	Lavoro isolato: pericolo di incidente in un luogo isolato.	<p>Tutte le imprese appaltatrici interessate:</p> <ul style="list-style-type: none"> ▪ il lavoro solitario è vietato, obbligo di lavoro in coppia; ▪ se in qualsiasi momento un lavoratore dovesse lavorare da solo in una parte del sito, deve mantenersi a vista di un altro lavoratore o in contatto verbale; ▪ informare ogni giorno i responsabili sul luogo preciso di intervento, sull'inizio e la fine lavori prevista, ecc; ▪ utilizzare idonei dispositivi di comunicazione portatili propriamente funzionanti nel sito (se si intende utilizzare dei telefoni cellulari, assicurarsi che sia garantita la copertura dei differenti operatori telefonici).
4. Tutte le aree di lavoro	Transito con mezzo spazzaneve: pericolo di incidenti stradali, investimenti e urti contro parti in movimento.	<p>Tutte le imprese appaltatrici interessate:</p> <ul style="list-style-type: none"> ▪ non avviare il motore in uno spazio ristretto. Lo scarico dello spazzaneve emette del monossido di carbonio tossico che può accumularsi rapidamente in un ambiente chiuso o parzialmente chiuso e che può provocare malessere o addirittura la morte; ▪ stare lontano dalla fresa quando il motore è in funzione. Se si agisce intorno allo spazzaneve per togliere della neve o per qualsiasi altro motivo, spegnere sempre il motore; ▪ se il sistema di scarico è ostruito, spegnere il motore e scollegare il cappuccio della candela. Utilizzare un bastone di legno per rimuovere ostruzioni. Non farlo mai con le mani, per evitare rischio taglio; ▪ evitare di usare lo spazzaneve in presenza di ghiaia o pietrisco in quanto il mezzo potrebbe prelevare tali elementi e respingerli fuori colpendo persone e cose; ▪ non permettere l'utilizzo dello spazzaneve a persone che non abbiano ricevuto la dovuta formazione.

12.3. FV02-FV03: Impianti elettrici

Fasi significative delle attività	Identificazione dei rischi	Misure preventive e Responsabile dell'attuazione delle stesse
1. Tutte le fasi di lavoro	Mancata applicazione delle istruzioni di manutenzione e di sicurezza relative a: sottostazione elettrica e cabine elettriche di smistamento, derivazione e reattanza.	<p>EPG:</p> <ul style="list-style-type: none"> comunicazione al Committente ed alle imprese appaltatrici che lavorano sul sito delle istruzioni di manutenzione e sicurezza (Manuale utilizzatore, manuale di manutenzione, istruzioni di manutenzione) in un linguaggio comprensibile ai lavoratori in sito. <p>Subappaltatori di EPG:</p> <ul style="list-style-type: none"> conoscenza delle istruzioni di manutenzione e di sicurezza (Manuale utilizzatore, manuale di manutenzione, istruzioni di manutenzione); attuazione delle istruzioni ricevute.
	Lavoro isolato: pericolo di incidente in un luogo isolato	<p>Tutte le imprese appaltatrici interessate:</p> <ul style="list-style-type: none"> il lavoro solitario è vietato, obbligo di lavoro in coppia; se in qualsiasi momento un lavoratore dovesse lavorare da solo in una parte del sito, deve mantenersi a vista di un altro lavoratore o in contatto verbale; informare ogni giorno i responsabili sul luogo preciso di intervento, sull'inizio e la fine lavori prevista, ecc.; utilizzare idonei dispositivi di comunicazione portatili propriamente funzionanti nel sito (se si intende utilizzare dei telefoni cellulari, assicurarsi che sia garantita la copertura dei differenti operatori telefonici).
	Lavoro all'aperto, in alcuni punti l'illuminazione può risultare insufficiente o eccessiva in relazione al lavoro da svolgere.	<p>Tutte le imprese appaltatrici interessate:</p> <ul style="list-style-type: none"> verificare l'illuminazione della zona di lavoro in relazione alla attività che deve essere svolta; in caso di necessità provvedere con sistemi/dispositivi di illuminazione ausiliari adatti al funzionamento all'esterno.
2. Accesso alla sottostazione e cabine	Regole generali prima dell'accesso in sottostazione e cabine.	<p>EPG e Committente</p> <ul style="list-style-type: none"> accesso limitato; sottostazione e cabine chiuse a chiave; i tecnici di EPG ed il committente dispongono delle chiavi della sottostazione e cabine. <p>Tutte le imprese appaltatrici:</p> <ul style="list-style-type: none"> accesso vietato a tutti i tecnici senza autorizzazione. <p>Tutte le imprese autorizzate all'ingresso:</p> <ul style="list-style-type: none"> usare DPI necessari per accedere alle aree oggetto dei lavori; usare DPI necessari sulla base delle lavorazioni da effettuare; tutti i segnali di avvertimento e di sicurezza e tutte le istruzioni operative devono essere rigorosamente rispettati; è vietato fumare all'interno delle aree.

	Sottostazione elettrica e cabine elettriche di smistamento, derivazione e reattanza è classificato come un sito operativo elettrico. Per questo motivo, l'accesso è limitato a persone che soddisfano requisiti speciali.	<p>Tutte le imprese appaltatrici:</p> <ul style="list-style-type: none"> ▪ accesso consentito solamente al personale autorizzato e qualificato PES (Persone Esperte), PAV (Persone Avvertite) o PEI (Persona Idonea), secondo CEI 11-27; ▪ le PEC (Persone Comuni) potranno accedere solo se accompagnate da personale PES, PAV o PEI.
	Operazioni di trasporto e carico e scarico materiale presente in SSE.	<p>Impresa appaltatrice e suoi subappaltatori:</p> <ul style="list-style-type: none"> ▪ al fine di evitare potenziali interferenze attenersi alle istruzioni impartite dalla Committente.
	Lavoro isolato: pericolo di incidente in un luogo isolato.	<p>Tutte le imprese appaltatrici interessate:</p> <ul style="list-style-type: none"> ▪ il lavoro solitario è vietato, obbligo di lavoro in coppia; ▪ se in qualsiasi momento un lavoratore dovesse lavorare da solo in una parte del sito, deve mantenersi a vista di un altro lavoratore o in contatto verbale; ▪ informare ogni giorno i responsabili sul luogo preciso di intervento, sull'inizio e la fine lavori prevista, ecc.; ▪ utilizzare idonei dispositivi di comunicazione portatili propriamente funzionanti nel sito (se si intende utilizzare dei telefoni cellulari, assicurarsi che sia garantita la copertura dei differenti operatori telefonici).
	Rischio elettrico: pericolo di contatto diretto o indiretto con parti in tensione	<p>Tutte le imprese autorizzate all'ingresso:</p> <ul style="list-style-type: none"> ▪ prima di eseguire lavori in ambienti con presenza di AT richiedere il "permesso di lavoro". <p>EPG:</p> <ul style="list-style-type: none"> ▪ garantisce che l'accesso sia vietato durante le operazioni; ▪ sottostazione e cabine chiusa a chiave; ▪ la consegna elettrica deve essere realizzata unicamente da personale EPG abilitato o da Subappaltatori di EPG autorizzati e qualificati; ▪ autorizzazione all'accesso rilasciata ai subappaltatori. <p>Subappaltatori di EPG:</p> <ul style="list-style-type: none"> ▪ rispetto delle istruzioni ricevute; ▪ attendere fuori dall'area della sottostazione e cabine durante le operazioni di sgancio elettrico; ▪ attendere l'autorizzazione del personale EPG per entrare nella sottostazione e cabine.
3. Disalimentazione elettrica della sottostazione e cabine per consegna di parti di impianto in assenza di tensione e rialimentazione al termine delle operazioni	Rischi di interferenza con le altre imprese che operano sugli impianti e sui cavidotti.	<p>In caso di attività che richiedono il fuori servizio di una linea elettrica, il Committente coordina le operazioni di disalimentazione elettrica e rialimentazione tra:</p> <ul style="list-style-type: none"> ▪ l'impresa che gestisce la linea elettrica (EPG) ▪ l'impresa che opera sugli aerogeneratori (EPG) ▪ l'impresa che opera sui cavidotti (EPG) <p>L'impresa che effettua la disalimentazione elettrica, e le altre imprese, devono operare secondo la procedura seguente.</p> <p>Tutte le imprese appaltatrici che necessitano di operare su componenti elettrici in assenza di tensione:</p> <ul style="list-style-type: none"> ▪ comunicano al Committente la necessità di operare su componenti elettrici in assenza di tensione, indicando data e orario previsti. <p>Committente:</p> <ul style="list-style-type: none"> ▪ comunica a EPG la necessità di disalimentare elettricamente la linea, indicando data e orario previsti.

		<p>EPG:</p> <ul style="list-style-type: none"> ▪ il personale deve essere qualificato per svolgere lavori elettrici (qualifica PES-PAV), deve utilizzare DPI adeguati e deve utilizzare adeguate pratiche di lavoro in sicurezza; ▪ il sezionamento deve essere effettuato solo da personale qualificato che abbia familiarità con le attrezzature e addestrato per riconoscere e compensare i rischi per la sicurezza associati a tali attrezzature; ▪ è obbligatorio predisporre un documento scritto (Piano di lavoro) che indichi il tipo di lavoro, le manovre da eseguire e le misure di sicurezza adottate; ▪ il "Piano di Lavoro" deve essere redatto dal Responsabile dell'impianto in collaborazione con il Preposto ai lavori; ▪ il Preposto ai lavori deve compilare per iscritto anche il Piano di intervento; ▪ prima dell'inizio delle attività verificare che le attrezzature di sicurezza presenti (fioretti isolati, dispositivi di messa a terra, apparecchi rilevatori di tensione, pedane o setti isolanti) siano in perfetto stato di efficienza; ▪ Seguire la sequenza manovra prevista e comunque operare secondo le seguenti fasi: <ul style="list-style-type: none"> - interrompere e sezionare completamente la parte di impianto interessata dal lavoro: separarla cioè da tutte le possibili fonti di alimentazione mediante apertura di apparecchi di sezionamento o la rimozione di parti del circuito; - eseguire messa a terra. - bloccare meccanicamente gli organi di manovra, predisporre idonei mezzi in modo da impedire l'accesso al quadro di manovra, apporre sugli organi di manovra il cartello "lavori in corso – Non effettuare manovre"; - verificare che l'impianto sia fuori tensione con idonei strumenti; - conferimento del Modulo di Consegna Impianto alla impresa alle imprese appaltatrici che necessitano di operare su componenti elettrici in assenza di tensione e restare in attesa senza operare. <p>Tutte le imprese appaltatrici che necessitano di operare su componenti elettrici in assenza di tensione:</p> <ul style="list-style-type: none"> ▪ effettuano le operazioni in assenza di tensione secondo quanto previsto ai relativi paragrafi del DUVRI; ▪ al termine delle operazioni compilano la parte del Modulo di Consegna Impianto e lo restituiscono a EPG. <p>EPG:</p> <ul style="list-style-type: none"> ▪ prima di rimuovere serrature e cartelli il personale autorizzato e qualificato deve mettere in atto alcuni controlli di sicurezza tra cui: comunicare che l'impianto sta per essere ri-energizzato, accertarsi che tutti i dipendenti autorizzati siano pronti a rimuovere i blocchi e i cartelli, ispezionare tutte le parti prima di ri-energizzare; ▪ eseguire all'inverso la procedura di disalimentazione elettrica; ▪ consegna copia di tutti i documenti scritti nelle fasi delle operazioni al Committente.
4. Operazioni di manutenzione su componenti BT	Esposizione al contatto con parti attive nude BT: pericolo di contatto diretto o indiretto con parti in tensione.	<p>EPG/ Subappaltatori di EPG:</p> <ul style="list-style-type: none"> ▪ prima di eseguire lavori su parti in tensione su circuiti BT richiedere il "permesso di lavoro"; ▪ se possibile lavorare sempre su impianti de-energizzati; ▪ se il lavoro deve essere eseguito sotto tensione tutto il personale che lavora su o vicino ai conduttori sotto tensione deve essere qualificata per fare il lavoro (qualifica PES-PAV e nomina PEI), deve utilizzare DPI adeguati e deve utilizzare adeguate pratiche di lavoro in sicurezza; ▪ per intervenire su parti in tensione (BT) utilizzare almeno due gradi di isolamento (attrezzo isolato/guanti isolanti, guanti o stivali

		<p>isolanti/tappeto o pedana isolante;</p> <ul style="list-style-type: none"> ▪ è comunque vietato operare sotto tensione in caso di: pioggia, neve o grandine, ambienti bagnati, ripetute scariche atmosferiche, scarsa visibilità.
5. Operazioni di manutenzione su componenti MT in sottostazione elettrica e cabine elettriche di smistamento, derivazione e reattanza	Rischio elettrico: pericolo di contatto diretto o indiretto con parti in tensione.	<p>EPG/ Subappaltatori di EPG:</p> <ul style="list-style-type: none"> ▪ prima di eseguire lavori in ambienti con presenza di MT richiedere il "permesso di lavoro" come da CEI 11-27; ▪ sono vietati i lavori su e nelle immediate vicinanze (zona di lavoro sotto tensione) di parti in tensione; ▪ il personale deve essere qualificato per svolgere lavori elettrici (qualifica PES-PAV), deve utilizzare DPI adeguati e deve utilizzare adeguate pratiche di lavoro in sicurezza; ▪ il sezionamento deve essere effettuato solo da personale qualificato che abbia familiarità con le attrezzature e addestrato per riconoscere e compensare i rischi per la sicurezza associati a tali attrezzature; ▪ è obbligatorio predisporre un documento scritto (Piano di lavoro) che indichi il tipo di lavoro, le manovre da eseguire e le misure di sicurezza adottate; ▪ il "Piano di Lavoro" deve essere redatto dal Responsabile dell'impianto in collaborazione con il Preposto ai lavori; ▪ il Preposto ai lavori deve compilare per iscritto anche il Piano di intervento; ▪ prima dell'inizio delle attività verificare che le attrezzature di sicurezza presenti (fioretti isolati, dispositivi di messa a terra, apparecchi rilevatori di tensione, pedane o setti isolanti) siano in perfetto stato di efficienza; ▪ individuare la zona di lavoro: delimitazione materiale mediante apposizione di ostacoli, barriere, difese, setti isolanti, distanza sicura, atti ad impedire alle persone ed agli oggetti mobili non isolati ad essi collegati la penetrazione accidentale nella zona prossima (DV); ▪ rispettare la "Distanza Limite" (DL): spazio intorno alle parti attive nel quale non è assicurato il livello di isolamento atto a prevenire il pericolo elettrico quando ci si sporge all'interno di questo spazio; ▪ rispettare all'interno dell'area "Distanza in prossimità" (DV) le procedure di sicurezza esistenti e procedere con le necessarie precauzioni in modo da non oltrepassare il confine della DL; ▪ realizzare le misure di protezione verso eventuali altre parti attive adiacenti; ▪ seguire la sequenza manovra prevista e comunque operare secondo le seguenti fasi: <ul style="list-style-type: none"> - interrompere e sezionare completamente la parte di impianto interessata dal lavoro: separarla cioè da tutte le possibili fonti di alimentazione mediante apertura di apparecchi di sezionamento o la rimozione di parti del circuito; - eseguire messa a terra; - bloccare meccanicamente gli organi di manovra, predisporre idonei mezzi in modo da impedire l'accesso al quadro di manovra, apporre sugli organi di manovra il cartello "lavori in corso – Non effettuare manovre"; - verificare che l'impianto sia fuori tensione con idonei strumenti; - esecuzione delle operazioni su componenti elettrici in assenza di tensione; - prima di rimuovere serrature e cartelli il personale autorizzato e qualificato deve mettere in atto alcuni controlli di sicurezza tra cui: comunicare che l'impianto sta per essere ri-energizzato,

		<p>accertarsi che tutti i dipendenti autorizzati siano pronti a rimuovere i blocchi e i cartelli, ispezionare tutte le parti prima di ri-energizzare;</p> <ul style="list-style-type: none"> - eseguire all'inverso la procedura di disalimentazione elettrica; - consegnare copia di tutti i documenti scritti nelle fasi delle operazioni al Committente.
	Contatto con parti taglienti, molle, ecc.	<p>Tutte le imprese appaltatrici interessate:</p> <ul style="list-style-type: none"> ▪ indossare DPI idonei e verificati (casco, scarpe di sicurezza, guanti); ▪ indossare guanti antitaglio; ▪ ogni impresa è responsabile della verifica dei propri DPI.
	Zona media tensione: pericolo di contatto diretto o indiretto con parti in tensione MT, pericolo di elettrocuzione.	<p>Tutte le imprese appaltatrici interessate:</p> <ul style="list-style-type: none"> ▪ lavoro in assenza di tensione. <p>EPG:</p> <ul style="list-style-type: none"> ▪ consegna elettrica della sottostazione e cabine effettuata unicamente da personale abilitato. <p>Tutte le imprese appaltatrici che effettuano lavori elettrici:</p> <ul style="list-style-type: none"> ▪ abilitazione del personale conformemente ai lavori da effettuare. <p>Tutte le imprese appaltatrici che non effettuano lavori elettrici:</p> <ul style="list-style-type: none"> ▪ intervento in presenza di personale EPG qualificato.
	Utilizzo di oli, grassi o altre sostanze o preparati chimici pericolo di esposizione ad agenti chimici per contatto cutaneo o inalazione.	<p>EPG/ Subappaltatori di EPG:</p> <ul style="list-style-type: none"> ▪ comunicare ai subappaltatori le schede di sicurezza dei prodotti utilizzati; ▪ mettere a disposizione le schede di sicurezza dei prodotti utilizzati. <p>Tutte le imprese appaltatrici interessate:</p> <ul style="list-style-type: none"> ▪ indossare idonei dispositivi di sicurezza (si veda scheda di sicurezza dei prodotti corrispondenti).
6. Operazioni di manutenzione su componenti AT nel piazzale esterno SSE	Rischio elettrico: pericolo di contatto diretto o indiretto con parti in tensione	<p>EPG/ Subappaltatori di EPG:</p> <ul style="list-style-type: none"> ▪ prima di eseguire lavori in ambienti con presenza di AT richiedere il "permesso di lavoro"; ▪ sono vietati i lavori su e nelle immediate vicinanze (zona di lavoro sotto tensione) di parti in tensione; ▪ il personale deve essere qualificato per svolgere lavori elettrici (qualifica PES-PAV), deve utilizzare DPI adeguati e deve utilizzare adeguate pratiche di lavoro in sicurezza; ▪ il sezionamento deve essere effettuato solo da personale qualificato che abbia familiarità con le attrezzature e addestrato per riconoscere e compensare i rischi per la sicurezza associati a tali attrezzature; ▪ è obbligatorio predisporre un documento scritto (Piano di lavoro) che indichi il tipo di lavoro, le manovre da eseguire e le misure di sicurezza adottate; ▪ il "Piano di Lavoro" deve essere redatto dal Responsabile dell'impianto in collaborazione con il Preposto ai lavori; ▪ il Preposto ai lavori deve compilare per iscritto anche il Piano di intervento; ▪ prima dell'inizio delle attività verificare che le attrezzature di sicurezza presenti (fioretti isolati, dispositivi di messa a terra, apparecchi rilevatori di tensione, pedane o setti isolanti) siano in perfetto stato di efficienza; ▪ individuare la zona di lavoro: delimitazione materiale mediante apposizione di ostacoli, barriere, difese, setti isolanti, distanza sicura, atti ad impedire alle persone ed agli oggetti mobili non isolati ad essi collegati la penetrazione accidentale nella zona prossima (DV); ▪ rispettare la "Distanza Limite" (DL): spazio intorno alle parti attive

		<p>nel quale non è assicurato il livello di isolamento atto a prevenire il pericolo elettrico quando ci si sporga all'interno di questo spazio;</p> <ul style="list-style-type: none"> ▪ rispettare all'interno dell'area "Distanza in prossimità" (DV) le procedure di sicurezza esistenti e procedere con le necessarie precauzioni in modo da non oltrepassare il confine della DL; ▪ realizzare le misure di protezione verso eventuali altre parti attive adiacenti; ▪ seguire la sequenza manovra prevista e comunque operare secondo le seguenti fasi: <ul style="list-style-type: none"> - interrompere e sezionare completamente la parte di impianto interessata dal lavoro: separarla cioè da tutte le possibili fonti di alimentazione mediante apertura di apparecchi di sezionamento o la rimozione di parti del circuito; - eseguire messa a terra. - lockout-tagout: bloccare meccanicamente gli organi di manovra, predisporre idonei mezzi in modo da impedire l'accesso al quadro di manovra, apporre sugli organi di manovra il cartello "lavori in corso – Non effettuare manovre"; - verificare che l'impianto sia fuori tensione con idonei strumenti; - esecuzione delle operazioni su componenti elettrici in assenza di tensione; - prima di rimuovere serrature e cartelli il personale autorizzato e qualificato deve mettere in atto alcuni controlli di sicurezza tra cui: comunicare che l'impianto sta per essere ri-energizzato, accertarsi che tutti i dipendenti autorizzati siano pronti a rimuovere i blocchi e i cartelli, ispezionare tutte le parti prima di ri-energizzare; - eseguire all'inverso la procedura di disalimentazione elettrica; - consegnare copia di tutti i documenti scritti nelle fasi delle operazioni al Committente.
	Contatto con parti taglienti, molle, ecc	<p>Tutte le imprese appaltatrici interessate:</p> <ul style="list-style-type: none"> ▪ indossare DPI idonei e verificati (casco, scarpe di sicurezza, guanti); ▪ indossare guanti antitaglio; ▪ ogni impresa è responsabile della verifica dei propri DPI.
	Zona alta tensione piazzale esterno: pericolo di contatto diretto o indiretto con parti in tensione AT, pericolo di elettrocuzione.	<p>Tutte le imprese appaltatrici interessate:</p> <ul style="list-style-type: none"> ▪ lavoro in assenza di tensione. <p>EPG:</p> <ul style="list-style-type: none"> ▪ consegna elettrica della sottostazione e cabine effettuata unicamente da personale abilitato. <p>Tutte le imprese appaltatrici che effettuano lavori elettrici:</p> <ul style="list-style-type: none"> ▪ abilitazione del personale conformemente ai lavori da effettuare. <p>Tutte le imprese appaltatrici che non effettuano lavori elettrici:</p> <ul style="list-style-type: none"> ▪ intervento in presenza di personale EPG qualificato.
	Utilizzo di oli, grassi o altre sostanze o preparati chimici: pericolo di esposizione ad agenti chimici per contatto cutaneo o inalazione.	<p>EPG/ Subappaltatori di EPG:</p> <ul style="list-style-type: none"> ▪ comunicare ai subappaltatori le schede di sicurezza dei prodotti utilizzati; ▪ mettere a disposizione le schede di sicurezza dei prodotti utilizzati. <p>Tutte le imprese appaltatrici interessate:</p> <ul style="list-style-type: none"> ▪ indossare idonei dispositivi di sicurezza (si veda scheda di sicurezza dei prodotti corrispondenti).
	Potenziale rischio di esposizione a campi elettromagnetici nelle vicinanze dei componenti	<p>Tutte le imprese appaltatrici interessate:</p> <ul style="list-style-type: none"> ▪ le attività sui componenti AT devono essere effettuate in assenza di tensione; ▪ nel caso in cui ci si dovesse avvicinare alla zona AT senza disalimentare elettricamente i componenti:

	<p>elettrici di potenza: trasformatori, linee in AT, ecc.</p>	<ul style="list-style-type: none"> - le persone non direttamente interessate alle attività in questione devono essere tenute lontane dalle zone di lavorazione; - formazione e informazione dei lavoratori sui rischi; - limitazione dei tempi di esposizione allo stretto necessario.
	<p>Rischio di fulminazione in caso di temporale.</p>	<p>Tutte le imprese appaltatrici interessate:</p> <ul style="list-style-type: none"> ▪ i componenti AT sono elementi adeguatamente protette da misure globali protezione contro i fulmini. Tuttavia, le persone all'interno o in prossimità dell'area AT possono essere ancora a rischio; ▪ in caso di un temporale in avvicinamento, lasciare l'area, o non entrare nell'area. Aspettare a distanza di sicurezza fino a quando la tempesta è passata; ▪ quando si staziona all'interno delle aree per periodi prolungati, prestare attenzione alle evoluzioni delle condizioni atmosferiche generali. Ciò è necessario al fine di adottare rapidamente misure per prevenire situazioni di pericolo causate da temporali in avvicinamento.
<p>7. Operazioni di manutenzione su cavi in botole e tombini</p>	<p>Presenza di botole, tombini ecc. che seppur adeguatamente protetti possono essere causa di rischio.</p>	<p>Tutte le imprese appaltatrici:</p> <ul style="list-style-type: none"> ▪ e' vietato rimuovere i dispositivi di protezione collettiva presenti; ▪ prima di accedere all'area oggetto dei lavori verificare che scavi, botole, tombini etc, siano adeguatamente protetti, segnalati e illuminati; ▪ prima di eseguire lavori con rischio di caduta in profondità richiedere il "permesso di lavoro". <p>Imprese appaltatrici che svolgono lavori con rimozione dei DPC:</p> <ul style="list-style-type: none"> ▪ se per svolgere il lavoro si è costretti a rimuovere i DPC o lavorare in aree dove essi non sono installati, ed è presente il rischio di caduta in profondità per un'altezza superiore a 2 m, è obbligatorio indossare la cintura di sicurezza agganciata a parti stabili; ▪ nel caso di rimozione dei DPC è necessario delimitare la zona con rischio di caduta ed apporre il segnale di divieto di accesso nella zona di lavoro; ▪ obbligo di lavoro in coppia; ▪ informare ogni giorno i responsabili sul luogo preciso di intervento, sull'inizio e la fine lavori prevista; ▪ gli operatori che utilizzano DPI di III categoria (cinture di sicurezza) devono essere adeguatamente formati ed addestrati.
<p>8. Operazioni di manutenzione che prevedono lavoro in quota (salita sull'edificio sottostazione e cabine)</p>	<p>Uso di scale, ponteggi, ecc.: pericolo di caduta dall'alto.</p>	<p>Tutte le imprese appaltatrici:</p> <ul style="list-style-type: none"> ▪ e' vietato rimuovere i dispositivi di protezione collettiva presenti; ▪ prima di accedere alle aree di lavoro verificare che i parapetti siano a norma e applicati a tutti i lati liberi di impalcature, piattaforme, ripiani, balconi, passerelle, passaggi sopraelevati, ecc.; ▪ prima di eseguire lavori in altezza richiedere il "permesso di lavoro"; ▪ per lavori in quota (altezza superiore a 2m) assicurarsi che le attrezzature utilizzate siano in buono stato e realizzate a regola d'arte: scale (solo per lavori temporanei), piattaforme di lavoro, trabattelli e ponteggi. <p>Imprese appaltatrici che svolgono lavori con rimozione dei DPC:</p> <ul style="list-style-type: none"> ▪ se per svolgere il lavoro si è costretti a rimuovere i DPC o lavorare in aree dove essi non sono installati, ed è presente il rischio di caduta da un'altezza superiore a 2 m, è obbligatorio indossare la cintura di sicurezza agganciata a parti stabili; ▪ nel caso di rimozione dei DPC è necessario delimitare la zona con rischio di caduta ed apporre il segnale di divieto di accesso nella zona di lavoro; ▪ obbligo di lavoro in coppia; ▪ informare ogni giorno i responsabili sul luogo preciso di intervento, sull'inizio e la fine lavori prevista; ▪ gli operatori che utilizzano DPI di III categoria (cinture di sicurezza)

		devono essere adeguatamente formati ed addestrati.
	Utilizzo di utensili e materiali vari: pericolo di caduta di oggetti dall'alto.	Tutte le imprese appaltatrici interessate: <ul style="list-style-type: none"> ▪ indossare elmetto e scarpe di sicurezza; ▪ definire la zona di lavoro a terra e delimitarla impedendo l'accesso; ▪ trasportare in modo sicuro attrezzi e materiali in una sacca chiusa.
9. manutenzione estintori, DPI, ecc.	Pericoli generici presenti in sottostazione e cabine.	EPG/ Subappaltatori di EPG: <ul style="list-style-type: none"> ▪ posizionamento degli estintori all'esterno della sottostazione e cabine per le attività di verifica periodica e riposizionamento degli estintori a controllo effettuato. Tutte le imprese appaltatrici interessate: <ul style="list-style-type: none"> ▪ divieto di accesso in sottostazione e cabine; ▪ attendere fuori dalla sottostazione e cabine; ▪ indossare elmetto e scarpe di sicurezza; ▪ attenzione costante all'ambiente di lavoro.

13. Impianti ed apparecchiature elettriche

Gli interventi di manutenzione tecnica (programmati o straordinari) saranno effettuati essenzialmente su parti e componenti elettrici della Centrale. I tecnici dovranno occuparsi di effettuare controlli, test, serraggi, sostituzioni di parti, etc. I D. Lgs. 106/09 art. 49 e 81/08 Titolo III Capo III, art. 80, impongono l'obbligo di effettuare la valutazione del rischio elettrico.

A seguito della valutazione del rischio elettrico sono state adottate le misure tecniche ed organizzative necessarie ad eliminare o ridurre al minimo i rischi presenti, ad individuare i DPI di protezione collettivi ed individuali necessari alla conduzione in sicurezza del lavoro ed a predisporre le procedure di uso e manutenzione atte a garantire nel tempo la permanenza del livello di sicurezza raggiunto con l'adozione delle misure preventive.

Dovranno essere prese altresì le misure necessarie affinché le procedure di uso e manutenzione siano predisposte ed attuate tenendo conto delle disposizioni legislative vigenti, delle indicazioni contenute nei manuali d'uso e manutenzione delle apparecchiature ricadenti nelle direttive specifiche di prodotto e di quelle indicate nelle pertinenti norme tecniche.

Sorgenti o fattori di rischio elettrico

Il rischio elettrico deriva dagli effetti dannosi che la corrente elettrica può produrre sul corpo umano sia per azione diretta che per azione indiretta.

Il passaggio della corrente elettrica attraverso il corpo umano provoca effetti che vanno da una semplice scossa, senza conseguenze sull'organismo, a gravi contrazioni muscolari che, interessando organi vitali e principalmente il cuore, possono portare anche alla morte.

È essenziale la tempestività dei soccorsi per ridurre la gravità delle conseguenze.

Per tale ragione innanzitutto la squadra di esperti indicata per effettuare lavori di manutenzione dovrà essere composta anche di addetti al pronto soccorso ed emergenze. I maggiori rischi conseguenti una scarica elettrica sono: ustioni, abbagliamenti, congiuntiviti, proiezioni di parti incandescenti, incendi.

Gli operatori dovranno indossare appositi dispositivi di protezione individuale (D.P.I.) e collettiva (D.P.C.), adatti al lavoro da eseguire (la marcatura CE ne garantisce l'idoneità); gli operatori dovranno utilizzare solo attrezzi conformi alla normativa vigente e in buon stato, preventivamente verificato.

Prima di eseguire manovre o lavori su elementi di impianto non distinguibili da altri posti in vicinanza occorre verificare che gli stessi risultino fuori tensione e che siano state prese tutte le misure necessarie a garantire che rimangano fuori tensione per tutto il tempo necessario alla esecuzione delle operazioni previste. Quando i comandi sono installati su pannelli normalizzati, è necessario prestare la massima attenzione alla loro certa identificazione in maniera da azionare quello finalizzato alla manovra che si vuole eseguire. Le misure di protezione da attuare nei riguardi dei circuiti elettrici sui quali direttamente si lavora vanno estese anche a quei posti nelle immediate vicinanze e con i quali si potrebbe entrare accidentalmente in contatto.

Rischi ad azione diretta:

- contatti diretti, indiretti, con masse estranee e con parti soggette a sovratensioni di origine atmosferica;
- Rischi ad azione indiretta:
- esposizione ad archi elettrici, esposizione ad eventi dannosi dovuti a sovraccarichi o esplosioni per presenza di sostanze pericolose non sotto controllo, incidente causato da comportamenti anomali (causa scossa elettrica), mancanza illuminazione sicurezza.

Cause principali del rischio elettrico nei lavori con impianti elettrici

- Contatto con parti attive in tensione (barre conduttrici, morsetti, macchine elettriche, apparecchi di manovra, etc.)

- Contatto con parti che dovrebbero essere fuori tensione, ma che risultano percorse da corrente a causa di un guasto
- Azione indiretta causata da un arco elettrico
- Incendio prodotto da un corto circuito

Cause principali del rischio elettrico nei lavori fuori tensione

- L'impianto o l'apparecchiatura su cui si lavora non è stato sezionato
- Errore di manovra commesso dal personale addetto
- L'apparecchiatura risulta alimentata da un'altra linea oltre quella selezionata
- Contatto con parti in tensione in prossimità di quelle sezionate
- Tensioni trasferite da un'altra apparecchiatura in seguito ad un guasto a terra
- Tensioni indotte da scariche atmosferiche indirette

Cause principali del rischio elettrico nei lavori sotto tensione

- Arco elettrico causato da c.c. tra componenti in tensione posti nelle vicinanze per interposizione di materiali conduttori o di attrezzi
- Arco elettrico dovuto ad una interruzione dei carichi
- Mancata osservanza delle disposizioni di sicurezza previste
- Uso inadeguato dei DPI previsti

Parti metalliche percorse da corrente a causa di un guasto o del cedimento dell'isolamento preposto. Tra le azioni correttive necessarie per rendere accettabile il rischio elettrico è indicata:

- La formazione del personale con i corsi per PEI e PES
- La gestione del rischio con apposito manuale di esercizio e manutenzione elettrica
- La predisposizione di procedure per i vari tipi di lavoro elettrico possibili.

Ad ogni buon fine l'attività manutentiva dovrà essere affidata esclusivamente a personale esperto:

TIPOLOGIA DI ATTIVITÀ	PERSONALE ABILITATO
Controlli semplici	Manutentori generici (PEC)
Controlli complessi	Tecnici (PAV e PES)
Controlli molto complessi	Specialisti (PEI)

Importanza del libretto di manutenzione:

Le parti elettriche dell'impianto sono dotate di libretto di manutenzione.

Tipologie di interventi da distinguersi rispetto alle tensioni

Si possono individuare due tipologie di lavori in cui si opera rispetto alle tensioni in gioco e alle procedure:

Lavori sotto tensione artt. 51 e 82 D. Lgs. 81/08 e s.m.i.

È VIETATO ESEGUIRE LAVORI SOTTO TENSIONE. Tali lavori sono tuttavia consentiti nei casi in cui le tensioni su cui si opera sono di sicurezza o secondo quanto previsto dallo stato della tecnica o quando i lavori sono eseguiti nel rispetto delle seguenti condizioni:

- le procedure adottate e le attrezzature utilizzate sono conformi ai criteri definiti nelle norme tecniche;
- per tensioni nominali non superiori a 1000 V in c.a. e 1500 V in c.c., per sistemi di categoria 0 e 1, purché l'esecuzione di lavori su parti in tensione sia affidata a lavoratori riconosciuti idonei per tale attività secondo le indicazioni della pertinente normativa tecnica;

- c) per tensioni nominali superiori a 1000 V in c.a. e 1500 V in c.c., per sistemi di II e III categoria purché:
- i lavori su parti in tensione siano effettuati da ditte autorizzate, con specifico provvedimento del Ministero del lavoro, della salute e delle politiche sociali, ad operare sotto tensione;
 - l'esecuzione di lavori su parti in tensione sia affidata a lavoratori abilitati ai sensi della pertinente normativa tecnica riconosciuti idonei per tale attività.

Lavori in prossimità di parti attive artt. 52 e 83 D. Lgs. 81/08 e s.m.i.

Non possono essere eseguiti lavori non elettrici in vicinanza di linee elettriche o di impianti elettrici con parti attive non protette, o che per circostanze particolari si debbano ritenere non sufficientemente protette, e comunque a distanze inferiori ai limiti di cui alla tabella 1 dell'allegato IX, salvo che non vengano adottate disposizioni organizzative e procedurali idonee a proteggere i lavoratori dai conseguenti rischi, artt. 80,81,82,83,84,85,86 D. Lgs. 81/08 e s.m.i. Per quanto non espressamente citato si rimanda integralmente alle specifiche ed alle disposizioni contenute negli articoli e nelle disposizioni di cui al D. Lgs. 81/08 e s.m.i.

DISTANZA LIMITE

La normativa CEI 11/27, ha introdotto il concetto di distanza sicura che si definisce come: la somma della DISTANZA LIMITE o DL più la maggiorazione ergonomica.

Per "MAGGIORAZIONE ERGONOMICA" si intende la distanza in aria da aggiungere alle distanze regolamentate (DL e DV) per prevenire la violazione dei volumi pericolosi da queste definiti a causa di movimenti involontari. In sostanza si vuole impedire che l'operatore, in prossimità a parti in tensione, possa avvicinarsi troppo alla zona pericolosa.

La distanza DL o zona sotto tensione è definita in minimi 15 cm in BT cui si aggiungono i seguenti valori:

- 0,5 mt. fino ad 1 kV.
- 1mt. da 1 kV fino a 110 kV
- 2mt. oltre 110 kV.

PERMESSI DI LAVORO E SEZIONAMENTO

Prima di eseguire qualsiasi attività attendere sempre il nulla osta da parte del Responsabile di impianto.

Assicurarsi dell'avvenuta messa in sicurezza dell'area di intervento prima della consegna a ditte terze.

La consegna e riconsegna dell'area deve avvenire attraverso la compilazione e controfirma del modulo "**EOM-TEC-IDL-033-M4 notifica consegna impianto ad impresa o a terzi**".

14. Dispositivi di protezione individuale (DPI)

Durante lo svolgimento delle attività lavorative, i lavoratori devono indossare i necessari DPI dotati di marcatura "CE".

È sempre obbligatorio, all'interno delle aree operative (cantieri, impianti in esercizio, ecc.), almeno l'utilizzo di:

- scarpe antinfortunistiche;
- gilet alta visibilità;
- elmetto;
- occhiali protettivi.

L'utilizzo di elmetto per l'espletamento di attività di verifica/audit ma non operative è obbligatorio nel caso in cui vi sia la potenziale esposizione ad un rischio specifico (es. verifica lavoro in quota, audit durante attività di

manutenzione...)

Per attività di verifica/audit con accesso per attività di operation & maintenance presso gli impianti e le aree operative, vanno poi considerati ulteriori DPI specifici in relazione all'attività prevista (es. imbracatura, guanti isolanti, indumenti da lavoro specifici...).

Le prescrizioni minime di utilizzo, le modalità di corretta conservazione e manutenzione che ogni lavoratore deve osservare in quanto assegnatario dei dispositivi sono riportate nelle schede tecniche consegnate unitamente agli stessi DPI e sono oggetto di specifici interventi di informazione e formazione ed addestramento ove previsto dalle vigenti normative.

Resta inteso che ciascuna azienda coinvolta nei lavori in oggetto, fornisce ai propri lavoratori tutti i DPI ritenuti opportuni per lo svolgimento delle attività lavorative, provvedendo a sostituirli quando necessario, ed in particolare a seguito di scadenza e/o deterioramento.

I DPI previsti per la protezione dai rischi, sia intrinseci che interferenti, dovranno essere indossati dai lavoratori ed idoneamente mantenuti durante tutto lo svolgimento delle attività a rischio.

15. Misure di emergenza

Ogni Appaltatore deve attenersi al **Piano di emergenza del sito** allegato alle presenti linee guida e predisporre la propria struttura per la gestione delle emergenze.

Come previsto dall'art. 43, comma 1, del D. Lgs. 81/08, è stata valutata la presenza e dislocazione dei servizi pubblici competenti in materia di primo soccorso, salvataggio, lotta antincendio e gestione dell'emergenza.

Al momento non vi sono addetti designati dell'attuazione delle misure di prevenzione incendi e lotta antincendio, di evacuazione dei luoghi di lavoro in caso di pericolo grave e immediato, di salvataggio, di primo soccorso e, comunque, di gestione dell'emergenza, in ogni caso chiunque sarà autorizzato ad accedere al sito sarà preventivamente informato dei rischi o posto sotto la responsabilità/sorveglianza di persona debitamente formata.

Con tale documento a cui è allegato il Piano di Emergenza ed Evacuazione:

- si informeranno tutti i lavoratori delle ditte esterne e chiunque sia presente a vario titolo sul sito in oggetto che possono essere esposti ad un pericolo grave ed immediato circa le misure predisposte e i comportamenti da adottare;
- si provvederà ad istruire i lavoratori delle ditte esterne, in caso di pericolo grave e immediato che non possa essere evitato, cessino la loro attività, o si mettano al sicuro, abbandonando immediatamente il luogo di lavoro;

- Vigili del Fuoco
- Pronto soccorso/Ospedale
- Vigili Urbani
- Carabinieri
- Polizia



Fra il personale di ogni Appaltatore che avrà accesso alla Centrale sarà sempre presente un addetto al pronto soccorso, alla prevenzione incendi ed all'evacuazione, il suo nominativo verrà comunicato al personale stesso.

In situazione di emergenza (incendio, infortunio, calamità) il lavoratore dovrà chiamare l'addetto all'emergenza che si attiverà secondo le indicazioni sotto riportate. Solo in assenza dell'addetto all'emergenza, il lavoratore potrà attivare la procedura sottoelencata. Sono stati adottati i provvedimenti necessari affinché qualsiasi lavoratore, in caso di pericolo grave ed immediato per la propria sicurezza o per quella di altre persone e nell'impossibilità di contattare il competente superiore gerarchico, possa prendere le misure adeguate a evitare le conseguenze di tale pericolo, tenendo conto delle sue conoscenze

e dei mezzi tecnici disponibili.

Sul sito verrà esposta una tabella ben visibile riportante almeno i seguenti numeri telefonici:

In caso d'incendio

- Chiamare i vigili del fuoco telefonando al 115.
- Rispondere con calma alle domande dell'operatore dei vigili del fuoco che richiederà: **indirizzo e telefono della Centrale, informazioni sull'incendio.**
- Non interrompere la comunicazione finché non lo decide l'operatore.
- Attendere i soccorsi esterni al di fuori dell'unità produttiva.

In caso d'infortunio o malore

- Chiamare il SOCCORSO PUBBLICO componendo il numero telefonico 118.
- Rispondere con calma alle domande dell'operatore che richiederà: **cognome e nome, indirizzo, n. telefonico ed eventuale percorso per arrivarci, tipo di incidente: descrizione sintetica della situazione, numero dei feriti, ecc.**
- Conclusa la telefonata, lasciare libero il telefono: potrebbe essere necessario richiamarvi.

REGOLE COMPORTAMENTALI

- Seguire i consigli dell'operatore della Centrale Operativa 118.
- Osservare bene quanto sta accadendo per poterlo riferire.
- Prestare attenzione ad eventuali fonti di pericolo (rischio di incendio, ecc.).
- Incoraggiare e rassicurare il paziente.
- Inviare, se del caso, una persona ad attendere l'ambulanza in un luogo facilmente individuabile.
- Assicurarsi che il percorso per l'accesso della lettiga sia libero da ostacoli.

16. Presidi di primo soccorso

Sul sito, così come previsto dall'art.45, commi 1 e 2 del D. Lgs. 81/08, devono essere presenti i presidi sanitari indispensabili per prestare le prime immediate cure ai lavoratori feriti o colpiti da malore improvviso. Detti presidi saranno contenuti in una Cassetta di Pronto Soccorso.

Ogni appaltatore dovrà portare con sé la propria cassetta di primo soccorso e l'estintore.

CONTENUTO MINIMO DELLA CASSETTA DI PRONTO SOCCORSO

- Guanti sterili monouso
- Flacone di soluzione cutanea di iodopovidone al 10% di iodio da 1 litro
- Flaconi di soluzione fisiologica (sodio cloruro - 0,9%) da 500 ml
- Compresse di garza sterile 10 x 10 in buste singole
- Compresse di garza sterile 18 x 40 in buste singole
- Teli sterili monouso
- Pinzette da medicazione sterili monouso
- Confezione di rete elastica di misura media
- Confezione di cotone idrofilo
- Confezioni di cerotti di varie misure pronti all'uso
- Rotoli di cerotto alto cm. 2,5
- Un paio di forbici
- Lacci emostatici
- Ghiaccio pronto uso
- Sacchetti monouso per la raccolta di rifiuti sanitari
- Termometro
- Apparecchio per la misurazione della pressione arteriosa

17. Numeri Utili

Nel caso di un'emergenza o infortunio, contattare immediatamente il Responsabile dell'impianto che attiverà le opportune procedure di emergenza.

	SALA CONTROLLO ERG	010 24 01 951
	NUMERO UNICO PER LE EMERGENZE	112
	VIGLI DEL FUOCO	115
	AMBULANZA	118
	CARABINIERI Pronto intervento	112
	POLIZIA Pronto intervento	113
	OSPEDALE Presidio Ospedaliero "Ospedale Fallacara" Viale Aldo Moro, 32, 70019 Triggiano BA	080 462 6111

18. Appendice

In questa appendice sono riportati tutti quegli elementi ritenuti opportuni per una maggiore comprensione del piano.

Glossario

La terminologia utilizzata nel presente documento è quella definita all'art. 2 del D. Lgs. 81/2008

- **Lavoratore:**

persona che, indipendentemente dalla tipologia contrattuale, svolge un'attività lavorativa nell'ambito dell'organizzazione di un datore di lavoro pubblico o privato, con o senza retribuzione, anche al solo fine di apprendere un mestiere, un'arte o una professione, esclusi gli addetti ai servizi domestici e familiari. Al lavoratore così definito è equiparato: il socio lavoratore di cooperativa o di società, anche di fatto, che presta la sua attività per conto delle società e dell'ente stesso; l'associato in partecipazione di cui all'articolo 2549, e seguenti del codice civile; il soggetto beneficiario delle iniziative di tirocini formativi e di orientamento di cui all'articolo 18 della legge 24 giugno 1997, n. 196, e di cui a specifiche disposizioni delle leggi regionali promosse al fine di realizzare momenti di alternanza tra studio e lavoro o di agevolare le scelte professionali mediante la conoscenza diretta del mondo del lavoro; l'allievo degli istituti di istruzione ed universitari e il partecipante ai corsi di formazione professionale nei quali si faccia uso di laboratori, attrezzature di lavoro in genere, agenti chimici, fisici e biologici, ivi comprese le apparecchiature fornite di videoterminali limitatamente ai periodi in cui l'allievo sia effettivamente applicato alla strumentazioni o ai laboratori in questione; il volontario, come definito dalla legge 1. agosto 1991, n. 266; i volontari del Corpo nazionale dei vigili del fuoco e della protezione civile; il volontario che effettua il servizio civile; il lavoratore di cui al decreto legislativo 1. dicembre 1997, n. 468, e successive modificazioni;

- **Datore di lavoro (Committente):**

il soggetto titolare del rapporto di lavoro con il lavoratore o, comunque, il soggetto che, secondo il tipo e l'assetto dell'organizzazione nel cui ambito il lavoratore presta la propria attività, ha la responsabilità dell'organizzazione stessa o dell'unità produttiva in quanto esercita i poteri decisionali e di spesa. Nelle pubbliche amministrazioni di cui all'articolo 1, comma 2, del decreto legislativo 30 marzo 2001, n. 165, per datore di lavoro si intende il dirigente al quale spettano i poteri di gestione, ovvero il funzionario non avente qualifica dirigenziale, nei soli casi in cui quest'ultimo sia preposto ad un ufficio avente autonomia gestionale, individuato dall'organo di vertice delle singole amministrazioni tenendo conto dell'ubicazione e dell'ambito funzionale degli uffici nei quali viene svolta l'attività, e dotato di autonomi poteri decisionali e di spesa. In caso di omessa individuazione, o di individuazione non conforme ai criteri sopra indicati, il datore di lavoro coincide con l'organo di vertice medesimo;

- **Azienda:**

il complesso della struttura organizzata dal datore di lavoro pubblico o privato;

- **Dirigente:**

persona che, in ragione delle competenze professionali e di poteri gerarchici e funzionali adeguati alla natura dell'incarico conferitogli, attua le direttive del datore di lavoro organizzando l'attività lavorativa e vigilando su di essa;

- **Preposto:**

persona che, in ragione delle competenze professionali e nei limiti di poteri gerarchici e funzionali adeguati alla natura dell'incarico conferitogli, sovrintende alla attività lavorativa e garantisce l'attuazione delle direttive ricevute, controllandone la corretta esecuzione da parte dei lavoratori ed esercitando un funzionale potere di iniziativa;

- **Responsabile del servizio di prevenzione e protezione**

persona in possesso delle capacità e dei requisiti professionali di cui all'articolo 32, del D. Lgs. 81/2008 designata dal datore di lavoro, a cui risponde, per coordinare il servizio di prevenzione e protezione dai rischi;

- Addetto al servizio di prevenzione e protezione

persona in possesso delle capacità e dei requisiti professionali di cui all'articolo 32, del D. Lgs. 81/2008 facente parte del servizio di cui alla lettera l);

- **Medico competente**

medico in possesso di uno dei titoli e dei requisiti formativi e professionali di cui all'articolo 38, che collabora, secondo quanto previsto all'articolo 29, comma 1, D. Lgs. 81/2008 con il datore di lavoro ai fini della valutazione dei rischi ed è nominato dallo stesso per effettuare la sorveglianza sanitaria e per tutti gli altri compiti di cui al presente decreto;

- **Rappresentante dei lavoratori per la sicurezza**

persona eletta o designata per rappresentare i lavoratori per quanto concerne gli aspetti della salute e della sicurezza durante il lavoro;

- **Servizio di prevenzione e protezione dai rischi**

insieme delle persone, sistemi e mezzi esterni o interni all'unità produttiva finalizzati all'attività di prevenzione e protezione dai rischi professionali per i lavoratori;

- **Sorveglianza sanitaria**

insieme degli atti medici, finalizzati alla tutela dello stato di salute e sicurezza dei lavoratori, in relazione all'ambiente di lavoro, ai fattori di rischio professionali e alle modalità di svolgimento dell'attività lavorativa;

- **Prevenzione**

il complesso delle disposizioni o misure necessarie anche secondo la particolarità del lavoro, l'esperienza e la tecnica, per evitare o diminuire i rischi professionali nel rispetto della salute della popolazione e dell'integrità dell'ambiente esterno;

- **Salute**

stato di completo benessere fisico, mentale e sociale, non consistente solo in un'assenza di malattia o d'infermità;

- **Valutazione dei rischi**

valutazione globale e documentata di tutti i rischi per la salute e sicurezza dei lavoratori presenti nell'ambito dell'organizzazione in cui essi prestano la propria attività, finalizzata ad individuare le adeguate misure di prevenzione e di protezione e ad elaborare il programma delle misure atte a garantire il miglioramento nel tempo dei livelli di salute e sicurezza;

- **Pericolo**

proprietà o qualità intrinseca di un determinato fattore avente il potenziale di causare danni;

- **Rischio**

probabilità di raggiungimento del livello potenziale di danno nelle condizioni di impiego o di esposizione ad un determinato fattore o agente oppure alla loro combinazione;

- **Unità produttiva**

stabilimento o struttura finalizzati alla produzione di beni o all'erogazione di servizi, dotati di autonomia finanziaria e tecnico funzionale;

- **Norma tecnica**

specifica tecnica, approvata e pubblicata da un'organizzazione internazionale, da un organismo europeo o da un organismo nazionale di normalizzazione, la cui osservanza non sia obbligatoria;

- **Buone prassi**

soluzioni organizzative o procedurali coerenti con la normativa vigente e con le norme di buona tecnica, adottate volontariamente e finalizzate a promuovere la salute e sicurezza sui luoghi di lavoro attraverso la riduzione dei rischi e il miglioramento delle condizioni di lavoro, elaborate e raccolte dalle regioni, dall'Istituto superiore per la prevenzione e la sicurezza del lavoro (ISPESL), dall'Istituto nazionale per l'assicurazione contro gli infortuni

sul lavoro (INAIL) e dagli organismi paritetici di cui all'articolo 51,

D. Lgs. 81/2008 validate dalla Commissione consultiva permanente di cui all'articolo 6, previa istruttoria tecnica dell'ISPESL, che provvede a assicurarne la più ampia diffusione;

▪ **Linee guida**

atti di indirizzo e coordinamento per l'applicazione della normativa in materia di salute e sicurezza predisposti dai Ministeri, dalle regioni, dall'ISPESL e dall'INAIL e approvati in sede di Conferenza permanente per i rapporti tra lo Stato, le regioni e le province autonome di Trento e di Bolzano;

▪ **Formazione**

processo educativo attraverso il quale trasferire ai lavoratori ed agli altri soggetti del sistema di prevenzione e protezione, conoscenze e procedure utili alla acquisizione di competenze per lo svolgimento in sicurezza dei rispettivi compiti in azienda e alla identificazione, alla riduzione e alla gestione dei rischi;

▪ **Informazione**

complesso delle attività dirette a fornire conoscenze utili alla identificazione, alla riduzione e alla gestione dei rischi in ambiente di lavoro;

▪ **Addestramento**

complesso delle attività dirette a fare apprendere ai lavoratori l'uso corretto di attrezzature, macchine, impianti, sostanze, dispositivi, anche di protezione individuale, e le procedure di lavoro.

19. Validità

Il presente DUVRI costituisce parte integrante del contratto d'appalto ed ha validità immediata dalla sottoscrizione dello stesso. In caso di modifica delle condizioni dell'appalto potrà essere soggetto a revisione ed aggiornamento in corso d'opera previa sottoscrizione a firma delle parti contrattuali.

20. Conclusioni

Il presente Documento Unico di Valutazione dei Rischi da Interferenza (D.U.V.R.I.):

- È stato redatto ai sensi dell'art. 26 del D. Lgs. **81/08 e s.m.i.**;
- È soggetto ad aggiornamento periodico ove si verificano significativi mutamenti che potrebbero averlo reso superato.

AZIENDA APPALTATRICE/SUBAPPALTATRICE

Con l'apposizione della firma nello spazio di pagina sottostante ciascuna azienda dichiara di essere a conoscenza del contenuto del presente D.U.V.R.I. e di accettarlo integralmente, divenendone responsabile per l'attuazione della parte di competenza.

ERG Power Generation S.p.a.	
PLC SERVICE S.r.l.	

21. Trasferimento ad altro preposto

TRASFERIMENTO AD ALTRO PREPOSTO AI LAVORI	
Il Preposto Uscente	Nome e Cognome
<p>Dichiara di trasferire il presente DUVRI (con i relativi documenti allegati), al Preposto Subentrante unitamente alle seguenti eventuali notifiche:</p>	
Il Preposto Subentrante	Nome e Cognome
<p>Dichiara di ricevere il presente DUVRI (con i relativi documenti allegati) e le notifiche sopra indicate. Dichiara inoltre di aver preso visione di quanto prescritto nel DUVRI, sullo stato di avanzamento dell'attività lavorativa e delle misure di sicurezza adottate.</p>	
Data ____/____/____ alle ore ____: ____	
Firma del Preposto uscente	Firma del Preposto subentrante